

Betriebsanleitung



Dosiereinheit GRANUDOS Flex

Betriebsanleitung Teil 1, (ohne Steuereinheit)

für:

GRANUDOS Flex-CPR Touch XL

GRANUDOS Flex-Touch

GRANUDOS Flex-S5



Inhaltsverzeichnis

1	Hinweise zu dieser Anleitung / Allgemeines	4
1.1	Gültigkeitsbereich	4
1.2	Zielgruppe	4
1.3	Verwendete Symbole	4
1.4	Gewährleistung	5
1.4.1	Allgemeine Garantiebedingungen	5
1.5	Weiterführende Informationen	6
1.6	Hinweise zu Supportanfragen	6
2	Sicherheit	7
2.1	Bestimmungsgemäße Verwendung	7
2.2	Sicherheitshinweise	7
2.2.1	Umgang mit Chemikalien, Gefahren für Mensch und Umwelt	8
2.2.2	Schutzmaßnahmen und Verhaltensregeln	8
3	Produktbeschreibung – Funktionsbeschreibung – Lieferumfang	9
3.1.1	Lieferumfang / Zubehör	9
3.2	Produktbeschreibung	9
3.2.1	Funktionsbeschreibung des Gesamtsystems	9
3.2.2	Kunststoffgehäuse mit Einbauten (Standard)	12
3.2.3	Chlordosierung (Standard)	14
3.2.4	Löseeinrichtung (Standard)	15
3.2.5	Säuredosierung (Standard)	18
3.2.6	Flockungsmitteldosierung (Option), (nur CPR Touch XL)	18
3.2.7	Staubabsaugung (Option)	19
3.2.8	Puffertank mit / ohne Auffangwanne (nur für CPR Touch XL und Touch) (Option)	20
3.2.9	Befülleinrichtung (Option)	21
3.2.10	Steuerung GRANUDOS	21
3.3	Identifikation des Gerätes / Typenschild	22
3.4	Technische Daten	23
3.4.1	Anforderung an das Calciumhypochlorit-Granulat	25
3.5	Transport und Lagerung	25
3.5.1	Allgemeine Hinweise eine eigene Position für den Warnhinweis?	25
3.5.2	Lagerung von Chemikalien	25
4	Montage	26
4.1	Aufstellungsort auswählen	26
4.2	Montagehinweise / Einbauvorschlag	26
4.2.1	Aufstellvorschlag	27
4.3	Montage mechanisch	28
4.3.1	Montage GRANUDOS Flex	28
4.3.2	Montage Puffertank	28
4.4	Montage hydraulisch	28
4.4.1	Montage der Löse- und Messwasserversorgung	31
4.4.2	Montage der Dosierleitung für die Chlorlösung	34
4.4.3	Montage Puffertank (Option)	34
4.4.4	Montage Überlaufleitung Spülwanne, Auffangwanne und Spülfunktion Schmutzfilter	34
4.4.5	Flockungsmitteldosierung (nur CPR Touch XL)	34
4.5	Montage elektrisch	35
4.5.1	Gehäuse öffnen und schließen, Steuerung CPR Touch XL und Touch	35
4.5.2	Gehäuse öffnen und schließen, Steuerung S5	36
4.5.3	Elektrische Anbindung	36
5	Inbetriebnahme / Wiederinbetriebnahme	38
5.1	Sicherheitshinweise	38
5.2	Inbetriebnahme	38

5.2.1	Rollenträger der Schlauchpumpe einsetzen/wechseln	38
5.2.2	Säuredosierung für den Betrieb vorbereiten	40
5.2.3	Flockungsmitteldosierung für den Betrieb vorbereiten (nur CPR Touch XL).....	40
5.2.4	Befüllen des Dosiertrichters mit Chlorgranulat.....	41
5.2.5	Entlüftung der Treibwasserpumpe und der Verrohrung zum GRANUDOS	45
5.2.6	Entlüftung der Pumpe Staubabsaugung (Option)	46
5.2.7	Einstellung des Wasserdurchflusses in der Löseeinrichtung und des Druckschalters	47
5.2.8	Einstellung des Wasserniveaus in der Spülwanne.....	49
6	Betrieb / Bedienung	50
6.1	Verbrauchsmaterial nachfüllen	50
6.2	Bedienung der Steuerung.....	50
7	Wartung / Pflege / Störungsbeseitigung	51
7.1	Gerätewartung	51
7.1.1	Schmutzfilter reinigen	51
7.1.2	Auswechseln der Dosierschnecke und der Staubdichtung	52
7.1.3	Injektor mit Durchflussschalter, Lochblende wechseln.....	56
7.1.4	Einstellen des Chlor-Leer-Schalters am Dosiertrichter (Option)	57
7.1.5	Wechseln des Dosierschlauches der Schlauchpumpen (Säure oder Flockung)	57
7.1.6	Reinigen der Staubabsaugung (Option)	59
7.2	Störungsbeseitigung	60
8	Außerbetriebnahme – Lagerung – Entsorgung.....	61
8.1	Allgemein	61
8.2	Außerbetriebnahme Dosiergerät GRANUDOS Flex	61
8.3	Außerbetriebnahme Puffertank (Option).....	61
8.4	Entsorgung von Altteilen und Betriebsstoffen	61
9	Dokumente	62
9.1	Konformitätserklärung	62
9.2	Klemmpläne.....	63
9.3	Inbetriebnahmeprotokoll	64
9.4	Betriebsdatenblatt.....	65
9.5	Wartungsprotokoll	66
9.6	Ersatzteilliste, Verschleißteilliste.....	67
10	Anlagen	68

Vervielfältigung jeglicher Art und die Übersetzung in andere Sprachen, auch auszugsweise, sind nur mit der ausdrücklichen Genehmigung der Firma WDT - Werner Dosiertechnik GmbH & Co. KG erlaubt. Technische Änderungen vorbehalten.

Diese Betriebsanleitung ist die Originalfassung der Firma WDT in Deutsch.

Verantwortlich für den Inhalt ist:

WDT - Werner Dosiertechnik GmbH & Co. KG

Hettlinger Str. 17

D-86637 Wertingen-Geratshofen

Tel.: +49 (0) 82 72 / 9 86 97 – 0

Fax: +49 (0) 82 72 / 9 86 97 – 19

Web: <https://werner-dosiertechnik.de>

Mail: info@werner-dosiertechnik.de

1 Hinweise zu dieser Anleitung / Allgemeines

1.1 Gültigkeitsbereich

Diese Anleitung beschreibt die Funktion, Montage, Inbetriebnahme und die Bedienung des Dosiergerätes **GRANUDOS Flex-CPR Touch XL, Flex-Touch und Flex-S5** mit den entsprechenden Zubehörteilen. Die Betriebsanleitung ist vor Gebrauch sorgfältig zu lesen und am Gerät zur direkten Verwendung aufzubewahren!

Diese Betriebsanleitung ist gültig in Verbindung mit der Betriebsanleitung:

- „Mess- und Regeleinheit CPR Touch XL“, Nr. BA MR 001 oder
- „Steuereinheit GRANUDOS Touch“, Nr. BA SW 010 oder
- „Steuereinheit GRANUDOS S5“, Nr. BA SW 014.

1.2 Zielgruppe

An der Anlage dürfen ausschließlich unsere unterwiesenen Partner und die in die Gerätefunktionen eingewiesenen Personen arbeiten, wenn sie diese Betriebsanleitung gelesen und verstanden haben. Die elektrotechnischen Anschlussarbeiten dürfen nur durch entsprechend ausgebildete Fachkräfte ausgeführt werden!

1.3 Verwendete Symbole

In diesem Dokument werden die folgenden Arten von Sicherheitshinweisen sowie allgemeine Hinweise verwendet:



GEFAHR!

„GEFAHR“ kennzeichnet einen Sicherheitshinweis, dessen Missachtung zu schweren bzw. lebensgefährlichen Verletzungen oder zum Tod führt!



GEFAHR DURCH ÄTZENDE STOFFE!

Dieser Sicherheitshinweis kennzeichnet Gefahren, deren Missachtung beim Umgang mit Chemikalien zu schweren bzw. lebensgefährlichen Verletzungen oder zum Tod führt!



WARNUNG!

„Warnung“ kennzeichnet einen Sicherheitshinweis, dessen Missachtung zu schweren bzw. lebensgefährlichen Verletzungen oder zum Tod führen kann!



VORSICHT!

„VORSICHT“ kennzeichnet einen Sicherheitshinweis, dessen Missachtung zu Verletzungen führen kann!



ACHTUNG!

„ACHTUNG“ kennzeichnet einen Sicherheitshinweis, dessen Missachtung zu Sachschäden führen oder die Funktion der Anlage beeinträchtigen kann!



ACHTUNG! ESD EMPFINDLICHE BAUTEILE!

„ESD EMPFINDLICH“ kennzeichnet elektronische Bauteile, welche durch elektrostatische Entladung beschädigt werden können.

Bei der Handhabung der Geräte sind die allgemein bekannten Vorsichtsmaßnahmen für elektronische Bauteile einzuhalten!



HINWEIS

Ein „HINWEIS“ kennzeichnet Informationen, die für den reibungslosen Betriebsablauf von besonderer Bedeutung sind und bei Nichtbeachtung den Betriebsablauf stören können.



TIPP

Ein „TIPP“ kennzeichnet Informationen, die zur Verbesserung des Betriebsablaufes führen können.



GESICHTSSCHUTZ VERWENDEN!

Tragen Sie einen zugelassenen Gesichtsschutz, um Gesichtsverletzungen durch den Kontakt mit heißen oder chemischen Materialien zu vermeiden.



HANDSCHUTZ VERWENDEN!

Tragen Sie einen zugelassenen Handschutz, um Handverletzungen durch den Kontakt mit heißen oder chemischen Materialien zu vermeiden (gemäß DIN EN 374: Schutzhandschuhe gegen Chemikalien und Mikroorganismen).



SCHUTZSCHÜRZE VERWENDEN!

Tragen Sie eine zugelassene Schutzschürze, um eine Verletzung der Körpervorderseite durch den Kontakt mit heißen oder chemischen Materialien zu vermeiden.



FUSSSCHUTZ VERWENDEN!

Tragen Sie einen zugelassenen Fußschutz, um Fußverletzungen durch den Kontakt mit heißen oder chemischen Materialien oder herabfallenden Teilen zu vermeiden.

1.4 Gewährleistung

Alle Geräte und Anlagen der Fa. WDT werden unter Anwendung moderner Fertigungsmethoden hergestellt und einer umfassenden Qualitätskontrolle unterzogen. Sollte es dennoch Grund zu Beanstandungen geben, so richten sich die Ersatzansprüche an die Firma WDT nach den allgemeinen Garantiebedingungen.

1.4.1 Allgemeine Garantiebedingungen

Die Fa. WDT übernimmt 2 Jahre Gewährleistung ab Inbetriebnahme, maximal 27 Monate nach Lieferung; korrekte Installation und Inbetriebnahme mit ausgefülltem und unterzeichnetem Inbetriebnahmeprotokoll vorausgesetzt.

Ausgenommen hiervon sind Verschleißteile wie z. B. Dichtungen, Schläuche, Membranen, Dosierschnecken, Elektroden, Rollenträger und weitere Teile, die mechanischen oder chemischen Abnutzungen unterliegen. Hierfür übernehmen wir 1/2 Jahr Gewährleistung.

Unser Warenwirtschaftsprogramm erfordert für jede Lieferung eine Rechnung (auch für Garantieleistungen). Bei Rücksendung des fehlerhaften Teils erhalten Sie nach Prüfung ggf. eine entsprechende Gutschrift. Wir bitten um Rücksendung innerhalb von 14 Tagen.

Kosten für Folgeschäden und Kosten für die Abwicklung von Gewährleistungsansprüchen sind ausgeschlossen.

Gewährleistungsansprüche bestehen nicht bei Schäden, welche durch Frost- Wasser- oder elektrischer Überspannung, oder durch unsachgemäße Behandlung entstanden sind.



HINWEIS

Zur Wahrung von Gewährleistungsansprüchen senden sie bitte das ausgefüllte Inbetriebnahmeprotokoll zusammen mit dem defekten Bauteil an die Fa. WDT.

Ohne das Inbetriebnahmeprotokoll behalten wir uns den Ausschluss einer Gewährleistung vor.



VORSICHT!

Bei nicht abgesprochenen Änderungen am Gerät erlöschen die Gewährleistungspflicht und die Produkthaftung!

1.5 Weiterführende Informationen

Weiterführende Informationen zu speziellen Themen, wie z. B. Auslegung der Dosierleistung oder Beschreibung der Betriebsparameter erhalten Sie von Ihrem Fachhändler oder direkt von:

WDT - Werner Dosiertechnik GmbH & Co. KG
Hettlinger Str. 17
D-86637 Wertingen-Gerats Hofen
Tel.: +49 (0) 82 72 / 9 86 97 – 0
Fax: +49 (0) 82 72 / 9 86 97 – 19
Web: <https://werner-dosiertechnik.de>
Mail: info@werner-dosiertechnik.de

1.6 Hinweise zu Supportanfragen

Die Steuereinheit der Serie GRANUDOS Flex unterliegt einer stetigen Weiterentwicklung der Firmware wie auch der Hardware. Wir sind hierbei stets bemüht, die Kompatibilität der verwendeten Komponenten zu wahren.

Für Ersatzteilbestellungen benötigen wir die folgenden Daten. Diese finden Sie auf dem Typenschild.

- Gerätebezeichnung
- Geräteseriennummer
- Baujahr

Für technische Supportanfragen benötigen wir zusätzlich die folgenden Daten. Diese befinden sich im Menüpunkt **Menue ▶ Service ▶ Info**.

- aktuelle DSP-Version
- aktuelle I/O-Version
- aktuelle http-Version

2 Sicherheit

2.1 Bestimmungsgemäße Verwendung

Das Dosiergerät GRANUDOS Flex und der Puffertank dürfen nur zur Desinfektion von Schwimmbeckenwasser mit Calciumhypochlorit verwendet werden.

Dabei sind die örtlich geltenden Vorschriften zur Unfallverhütung, Arbeitssicherheit und zum Trinkwasserschutz zu beachten!



HINWEIS

- Die Standard Treibwasserpumpe (TWP) des GRANUDOS ist **nicht für salzhaltiges Wasser (Meerwasser/Solepools) geeignet**. Für diesen Fall gibt es eine Sonderausführung. Bei der Bestellung beachten!

2.2 Sicherheitshinweise

Die Betriebsanleitung ist vor Montage und Gebrauch des Gerätes sorgfältig durchzulesen und im Betrieb zu beachten!

Arbeiten am Gerät und Änderungen der Einstellungen dürfen nur von unterwiesenen Personen durchgeführt werden!



ACHTUNG!

Fernzugriff durch nicht autorisierte Personen möglich!

Die Steuereinheit GRANUDOS Flex ermöglicht eine Fernanzeige mittels netzwerkfähiger Geräte.

- Es obliegt dem Betreiber, selbst Sorge dafür zu tragen, dass nur autorisierte Personen darauf zugreifen können!
- Auch für die Sicherheit der Verbindungen über das Internet bzw. WLAN ist der Betreiber selbst, bzw. die von ihm beauftragte Person, zuständig!

Warnhinweise auf dem Gerät beachten



2.2.1 Umgang mit Chemikalien, Gefahren für Mensch und Umwelt



GEFAHR DURCH ÄTZENDE STOFFE!

Entstehung von gesundheitsgefährlichen Stoffen beim Umgang und Mischen von Chemikalien!

Wenden Sie sich in Notfällen an die jeweilige Giftnotrufzentrale.

NOTRUFNUMMER:

GIFTNOTRUF MÜNCHEN (ODER JEDES ANDERE GIFTZENTRUM)

TELEFON: +49 89 19240

2.2.2 Schutzmaßnahmen und Verhaltensregeln



GEFAHR DURCH ÄTZENDE STOFFE!

Entwicklung von Chlorgas beim Mischen von Chemikalien!

Mit dem Dosiersystem GRANUDOS Flex wird sowohl das Calciumhypochlorit-Granulat, wie auch der pH-Senker (Säure) aus dem Liefergebinde dosiert. Diese Stoffe reagieren beim Zusammenbringen stark miteinander und setzen außerhalb von Wasser giftiges Chlorgas frei.



- Deshalb ist größte Sorgfalt bei allen Arbeiten mit diesen Chemikalien erforderlich!
- Das Tragen der persönlichen Schutzausrüstung ist unabdingbar: Gesichtsschutz, Schutzhandschuhe, Schutzschürze, Fußschutz.
- Das Chlorgranulat und die Säure dürfen nicht miteinander oder mit anderen Chemikalien oder Stoffen vermischt werden!
- Chemikalien so lagern, dass diese nicht in die Hände von Unbefugten gelangen können.
- Zur Lagerung von Chemikalien sind die Sicherheitsdatenblätter der Chemikalienhersteller zu beachten!

3 Produktbeschreibung – Funktionsbeschreibung – Lieferumfang

3.1.1 Lieferumfang / Zubehör

Der Lieferumfang umfasst das Dosiersystem „GRANUDOS Flex“, bestehend aus den folgenden Komponenten:

- Gehäuse aus rotationsgesintertem PE in lichtgrau
- Dosiereinrichtung für Chlorgranulat
- Dosiereinrichtung für Säure
- Löseeinrichtung für Chlor und Säure (mit Staubschutzgehäuse)
- Dosiereinrichtung für Flockungsmittel (**nur CPR Touch XL**)

Für das Dosiersystem gibt es folgende Optionen

- Auffangwanne GRANUDOS
- Dosiertrichter 15kg
- Befülleinrichtung für verschiedene 10kg Eimer
- Frontabdeckung für Messzellenblock (**nur CPR Touch XL**)
- Staubabsaugung
- Puffertank mit Auffangwanne (nicht für Flex-S5)
- Spülfunktion am Schmutzfilter

3.2 Produktbeschreibung

Das Dosiersystem GRANUDOS dient zur Desinfektion von Schwimmbeckenwasser mit Calciumhypochlorit.

3.2.1 Funktionsbeschreibung des Gesamtsystems

Mit dem GRANUDOS Flex steht ein Dosiergerät zur Verfügung, mit dem Calciumhypochlorit-Granulat dosiert wird. Die Chemikalie wird gelöst und mittels einer Treibwasserpumpe (TWP) über einen Injektor in die Rohrleitung eingespeist. Die, zur pH-Regulierung des Schwimmbadwassers erforderliche, Säuredosierung ist integriert und über die Software und ein Relais-System so organisiert, dass eine gemeinsame Dosierung von Chlor und Säure ausgeschlossen ist. Das Dosiergerät GRANUDOS Flex ist besonders geeignet für Schwimmbäder mit einem Wasservolumen von 50-400m³.

Die Funktionen des GRANUDOS Flex-CPR Touch XL

- Messen von freiem Chlor mit offener Messzelle potentiostatisch, pH-Wert, Redoxspannung und Temperatur
- Regeln der Chlordosierung über den Messwert für freies Chlor oder den Messwert Redoxspannung.
- Dosieren von Chlorgranulat aus dem Dosiertrichter mit Dosierschnecke und Klopfer
- Dosieren von Säure (pH-Senker) mit Schlauchdosierpumpe aus dem Liefergebäude
- Dosieren von Flockungsmittel mit Schlauchdosierpumpe aus dem Liefergebäude
- Befüllen eines Puffertanks mit Chlorklösung zur Desinfektion weiterer Kleinbecken mit Dosierpumpen (Option)

Die Funktionen des GRANUDOS Flex-Touch

- Dosieren von Chlorgranulat aus dem Dosiertrichter mit Dosierschnecke und Klopfer
- Dosieren von Säure (pH-Senker) mit Schlauchdosierpumpe aus dem Liefergebäude
- Befüllen eines Puffertanks mit Chlorklösung zur Desinfektion weiterer Kleinbecken mit Dosierpumpen (Option)

Die Funktionen des GRANUDOS Flex-S5

- Dosieren von Chlorgranulat aus dem Dosiertrichter mit Dosierschnecke und Klopfer
- Dosieren von Säure (pH-Senker) mit Schlauchdosierpumpe aus dem Liefergebäude

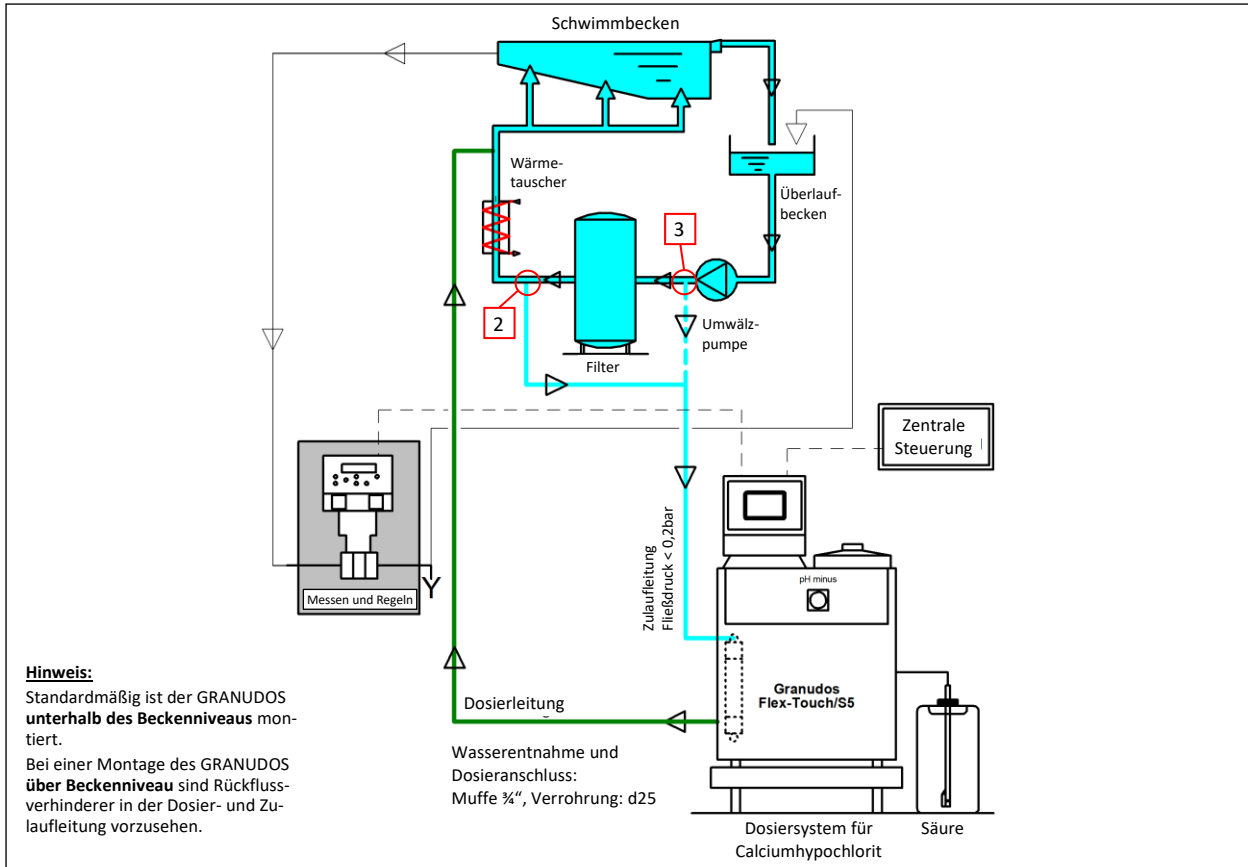


Abbildung 1: Fließbild GRANUDOS Flex Touch und Flex S5, ohne Puffertank

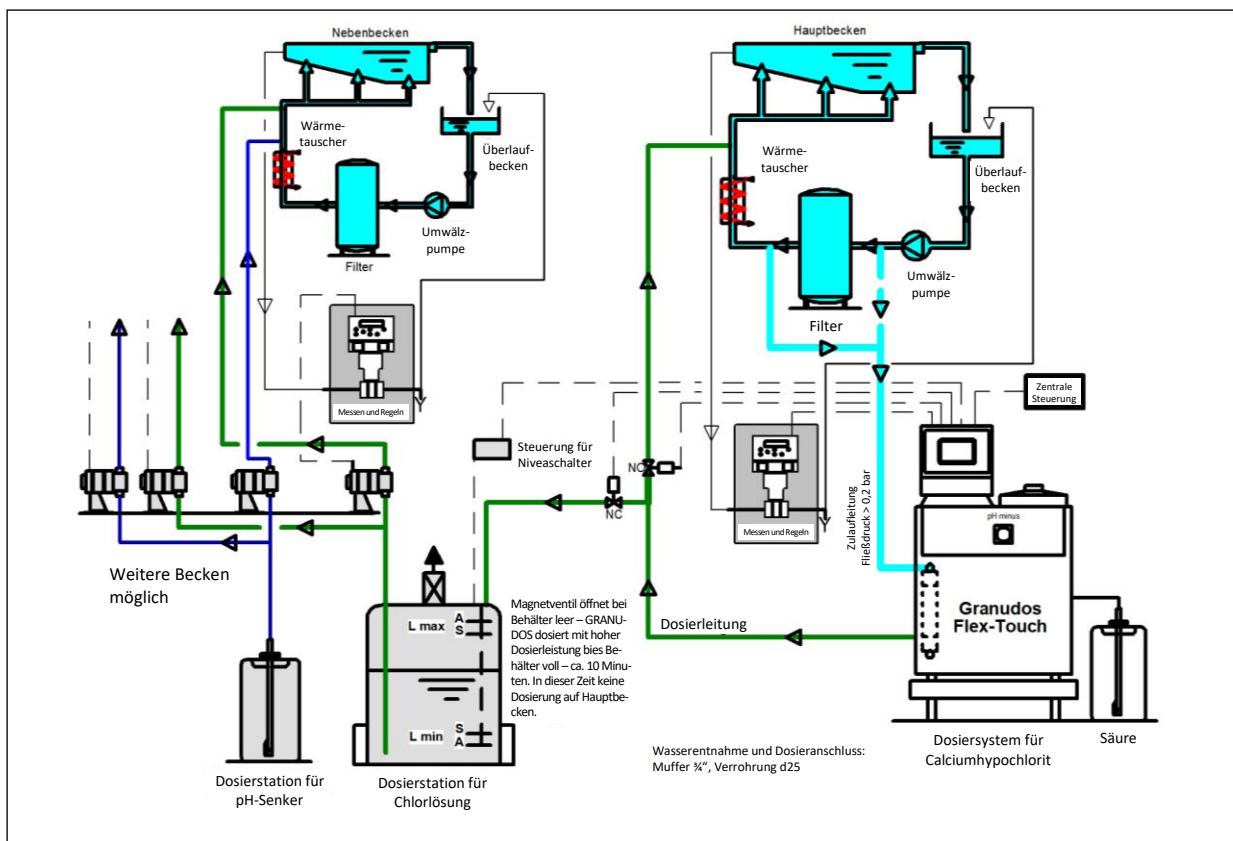


Abbildung 2: Fließbild GRANUDOS Flex Touch mit Puffertank

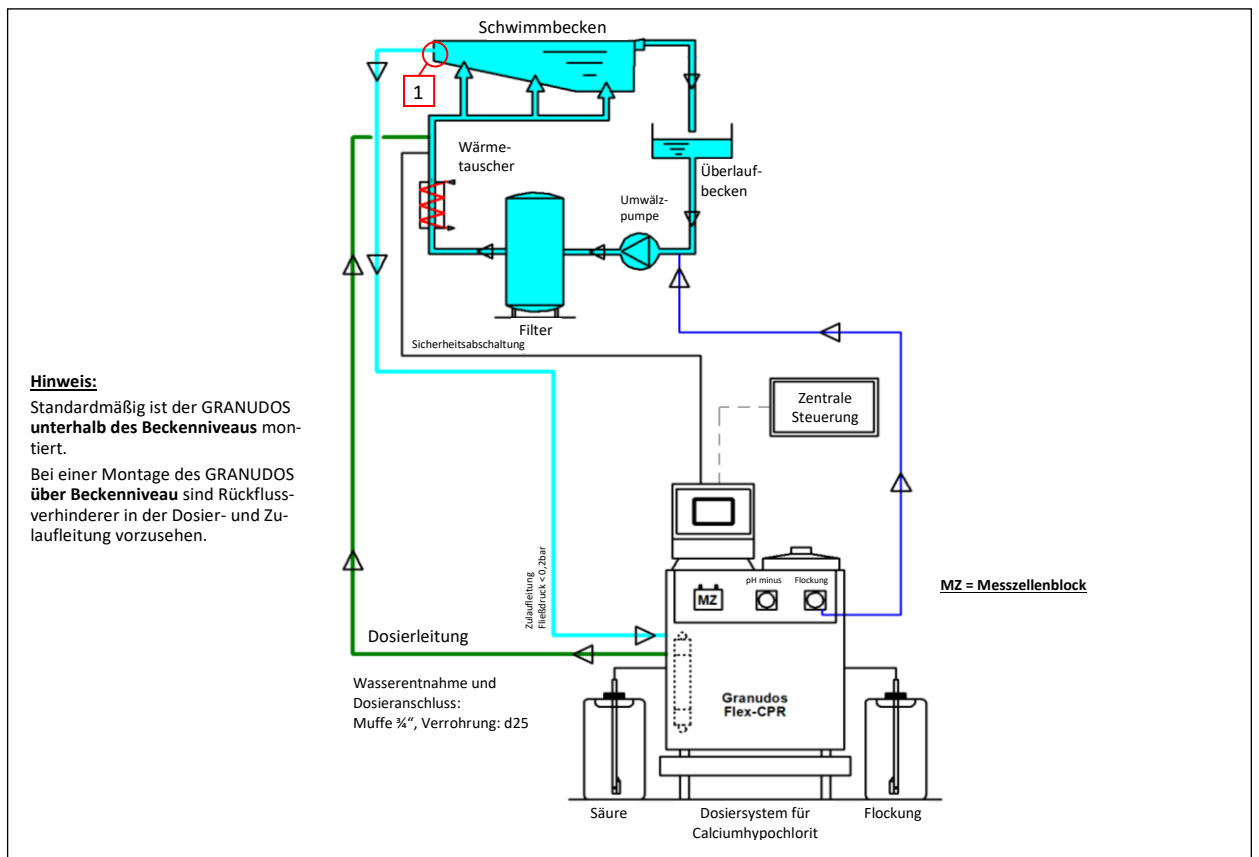


Abbildung 3: Fließbild GRANUDOS Flex CPR Touch XL ohne Puffertank

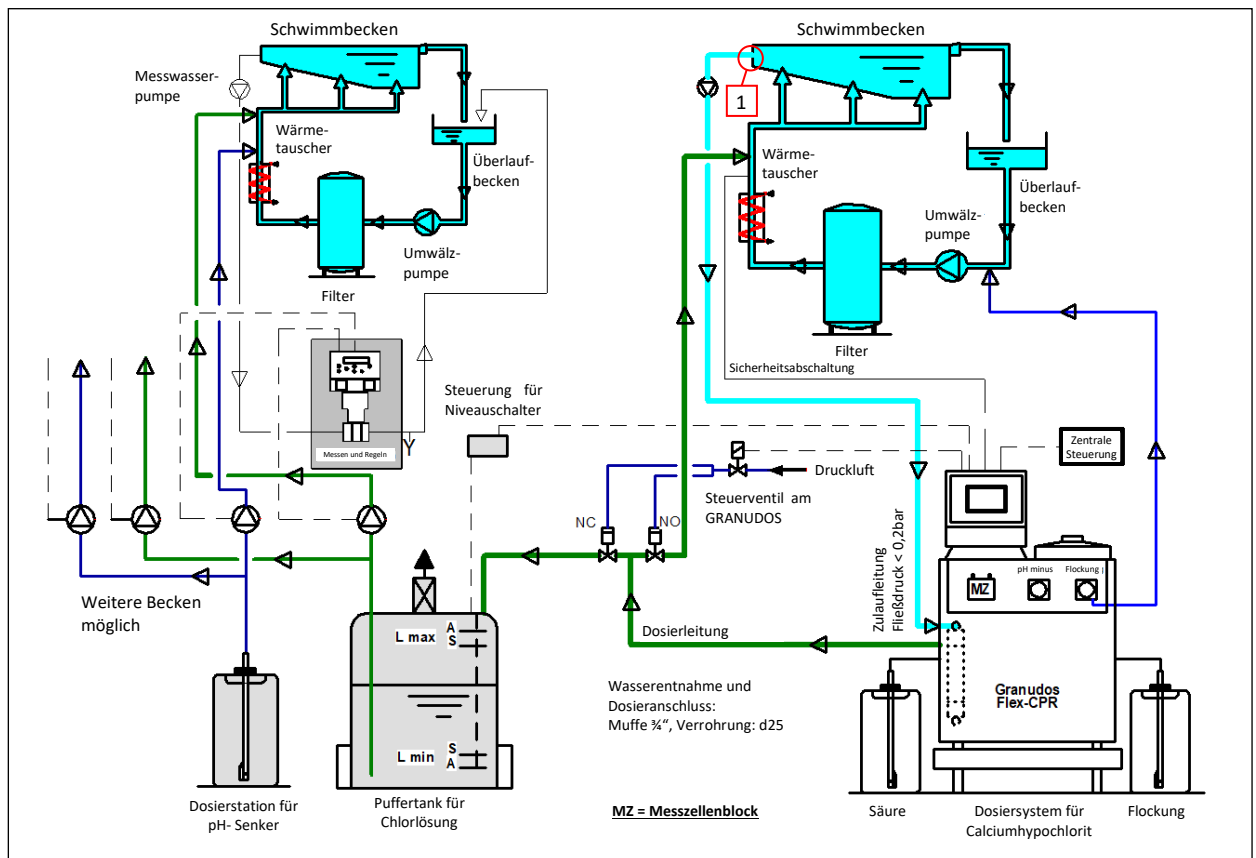


Abbildung 4: Fließbild GRANUDOS Flex CPR Touch XL mit Puffertank

3.2.2 Kunststoffgehäuse mit Einbauten (Standard)

Übersicht Dosiergerät GRANUDOS Flex-CPR Touch XL und Flex-Touch

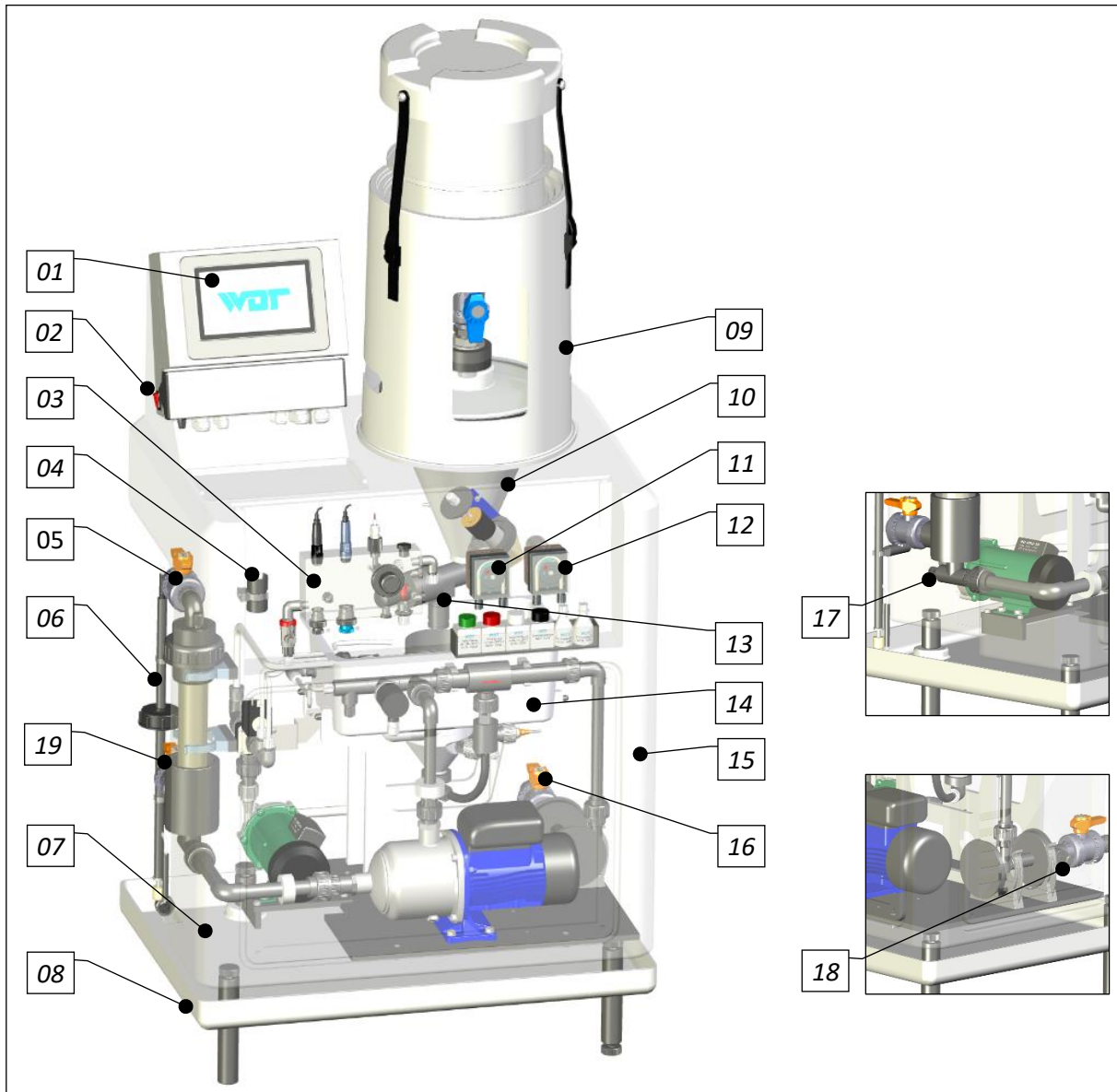


Abbildung 5: GRANUDOS Flex-CPR Touch XL und Flex-Touch mit Befüllereinrichtung

Legende

01. Steuereinheit	02. Hauptschalter
03. Messzellenblock (nur CPR Touch XL)	04. Halterung für Redoxprüfzylinder (nur CPR Touch XL)
05. Kugelhahn Zulauf	06. Sauglanze für pH-Senker (Säure)
07. Gehäuse	08. Auffangwanne mit Ablauf (Option)
09. Befüllereinrichtung (Option)	10. Dosiertrichter mit Deckel
11. Dosierpumpe für pH-Senker (Säure)	12. Dosierpumpe für Flockungsmittel (nur CPR Touch XL)
13. Dosiereinheit für Chlor	14. Löse- und Spüleinrichtung für Chlorgranulat
15. Sauglanze für Flockungsmittel (verdeckt) (Option)	16. Abgang zum Schwimmbecken
17. Manometeranschluss Zulauf	18. Manometeranschluss Abgang
19. Spülkugelhahn Schmutzfilter	20. ---

Übersicht Dosiergerät GRANUDOS Flex-S5:

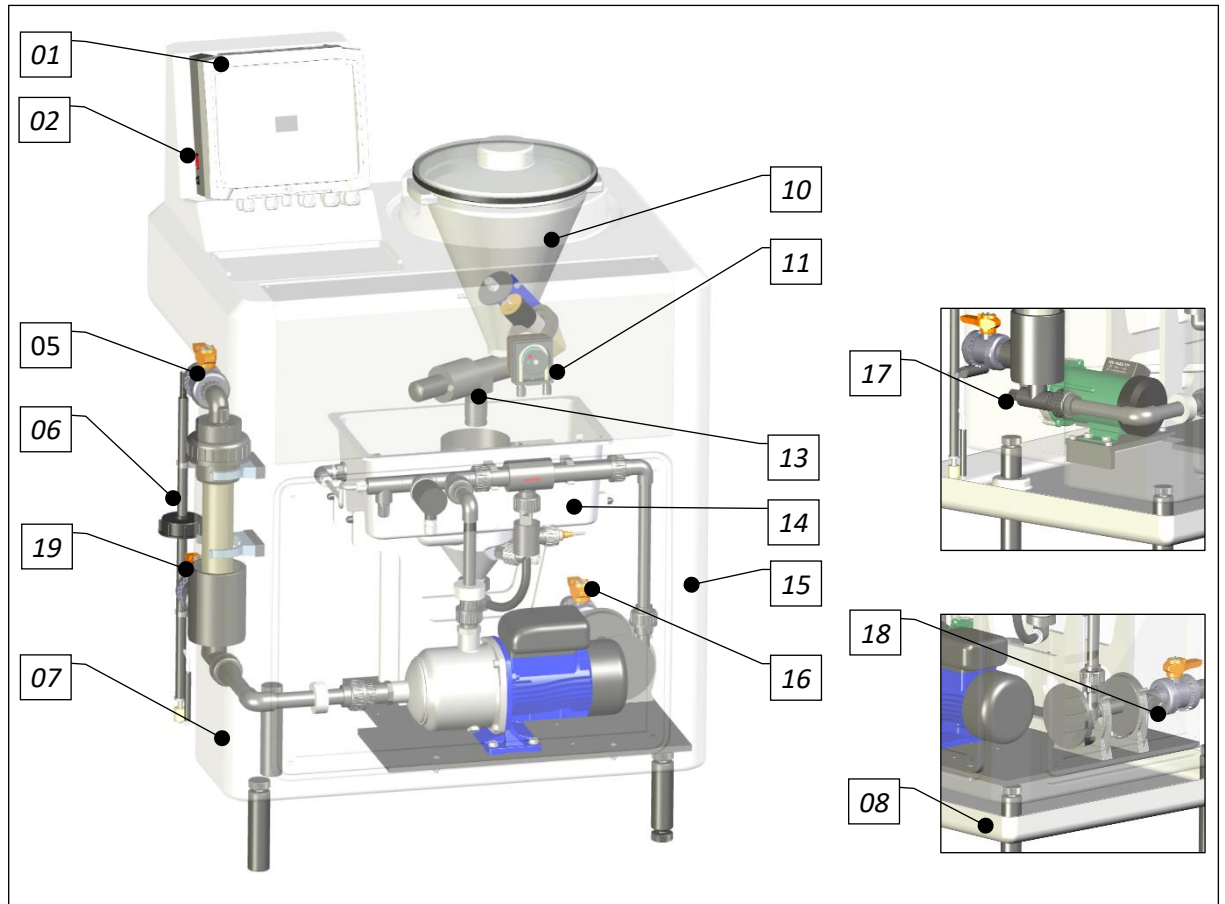


Abbildung 6: GRANUDOS Flex-S5

Beschreibung

Das formschöne Gehäuse (07) ist in einem Stück aus lichtgrauem PE gesintert und ist deshalb außerordentlich stabil. Der Dosiertrichter (10) mit einem Füllinhalt von 5 oder 15kg ist von oben in das Gehäuse eingesetzt und kann so auch leicht herausgenommen werden, z.B. für Wartungsarbeiten. Optional gibt es eine Befüllereinrichtung (09), mit der ein Chloreimer aufgesetzt werden kann. Die Dosiereinheit (13), bestehend aus Dosiermotor mit Dosierschnecke und beheiztem Fallrohr, ist unten im Dosiertrichter eingeschraubt. Die Steuereinheit (01) sitzt auf dem Gehäuse. Der Dosiertrichter wird durch einen transparenten Deckel gegen Spritzwasser geschützt. Im Unterteil des Gehäuses befindet sich die Löse- und Spüleinrichtung (14) für das Chlorgranulat.

3.2.3 Chlordosierung (Standard)

Übersicht Chlordosierung

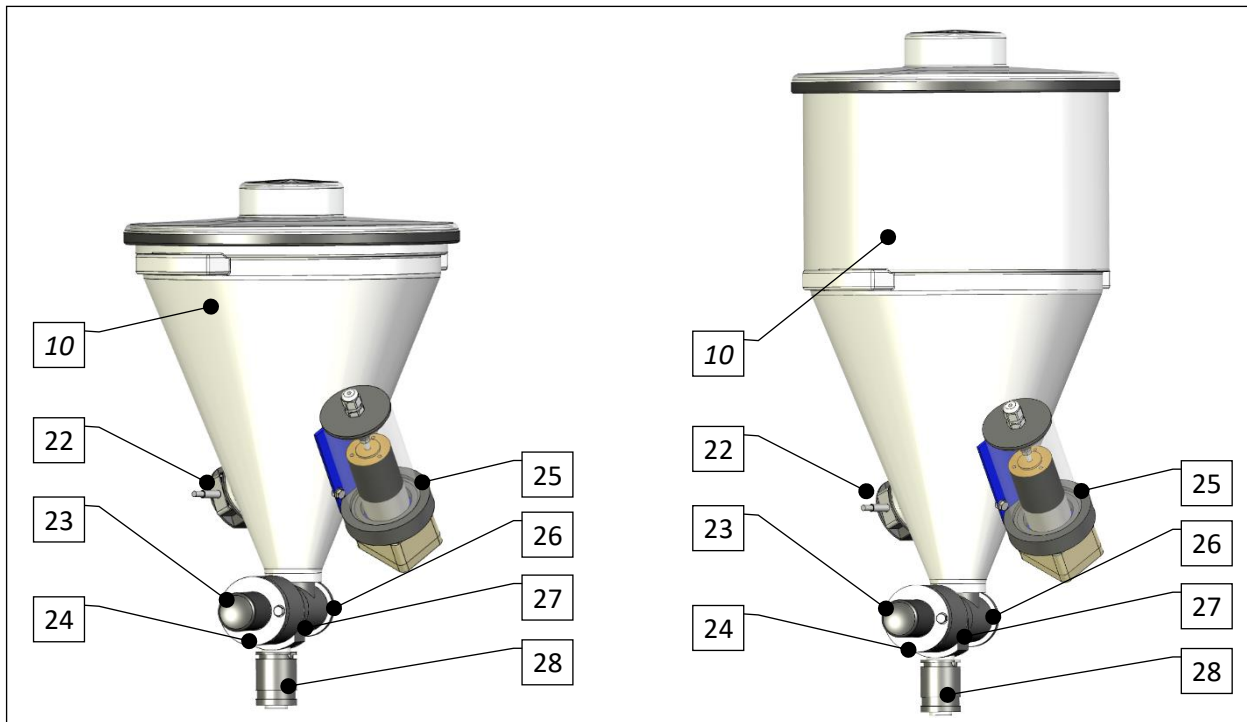


Abbildung 7: Dosiertrichter 5kg (Standard)

Dosiertrichter 15kg (Option)

Legende

10. Dosiertrichter mit Deckel	---
22. Chlor-Leer-Schalter (Option)	23. Dosiermotor
24. Motorhalterung	25. Magnetsklopper (mit Klemmdose)
26. Reinigungsstopfen	27. Dosierschnecke (nicht sichtbar)
28. Dosierrohr (mit Heizung)	29. ---

Beschreibung

Die Chlordosierung ist in Zyklen abwechselnd mit der Säure gesteuert und wird überwacht.

Der dargestellte Dosiertrichter (10) ist im Kunststoffgehäuse eingehängt und dient zur Dosierung des Chlorgranulates in die Löse- und Spüleinrichtung (14).

Die Dosiereinrichtung besteht aus dem Dosiertrichter (10) mit einem Fassungsvermögen von etwa 5kg oder 15kg und der Dosiereinheit, die aus dem Dosiermotor (23) mit Flansch, der Dosierschnecke (27), der Motorhalterung (24), sowie dem beheizten Dosierrohr (28) besteht.

Die Beheizung des Dosierrohres verhindert eine Kondensation von Wasserdampf, was zu einer Blockierung der Dosierung führen könnte. Die Dosiereinheit ist unten in den Dosiertrichter eingeschraubt. Der Dosiertrichter wird mit dem Deckel entweder dicht verschlossen, oder es wird mit der Befülleinrichtung gearbeitet. Mit der Befülleinrichtung kann ein Chloreimer direkt auf den Dosiertrichter aufgesetzt werden, siehe Abbildung 5.

Für Wartungsarbeiten an der Dosierung wird die Dosiereinrichtung komplett nach oben aus dem Gehäuse herausgenommen.

Die Dosierschnecke (27) fördert das Calciumhypochlorit-Granulat aus dem Dosiertrichter in das Spülrohr (38) der darunterliegenden Löseeinrichtung. Zur Lockerung des Chlorgranulates ist ein Magnetsklopper (25) eingebaut, der bei jedem Dosiervorgang dem Dosiertrichter einen kurzen Schlag versetzt und so eine Brückenbildung des Granulates über der Dosierschnecke verhindert.

3.2.4 Löseeinrichtung (Standard)

Übersicht Löseeinrichtung Typ Flex-CPR Touch XL

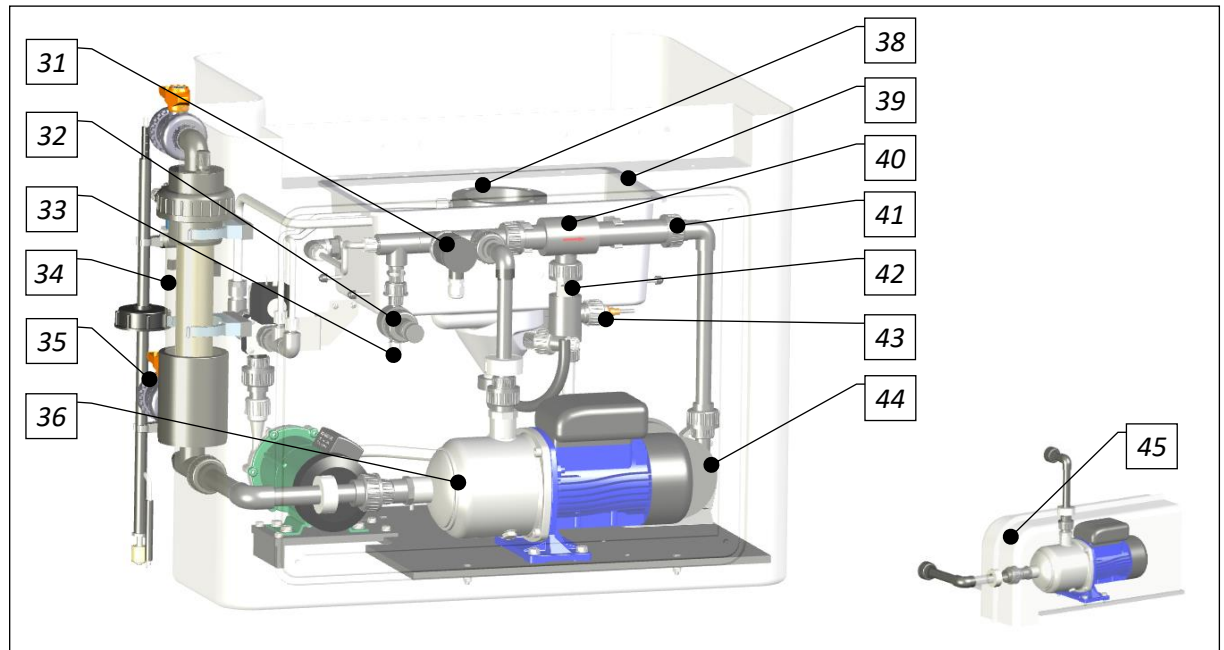


Abbildung 8, Löseeinrichtung GRANUDOS

Übersicht Löseeinrichtung Typ Flex-Touch und Typ Flex-S5

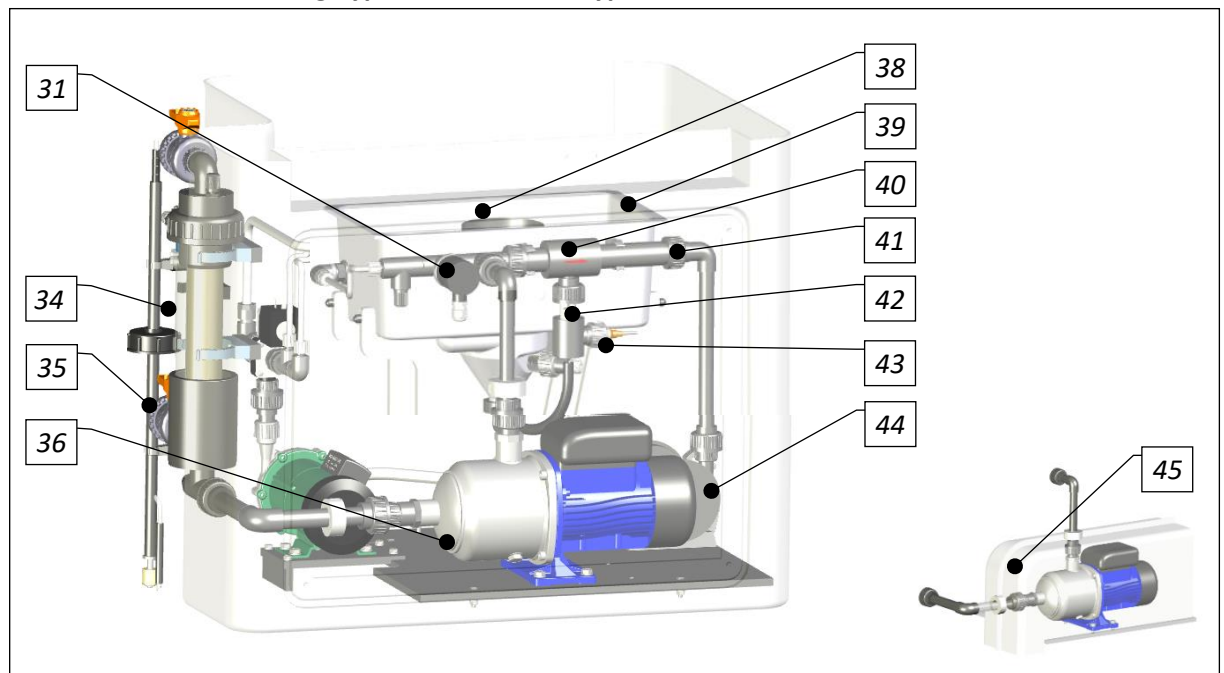


Abbildung 9, Löseeinrichtung GRANUDOS

Übersicht Spülwanne

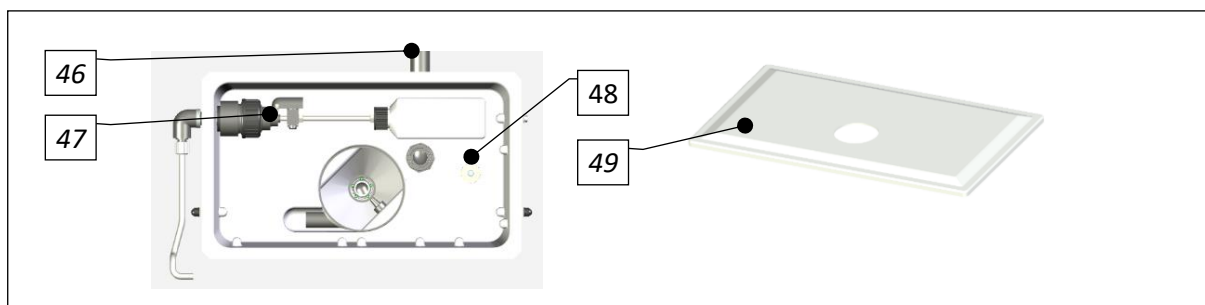


Abbildung 10, Spülwanne GRANUDOS Flex

Legende Löseeinrichtung/Spülwanne

31. Druckschalter	32. Druckhalteventil zur Versorgung des Messzellenblockes (nur CPR Touch XL)
33. Abgang zur Versorgung des Messzellenblockes (nur CPR Touch XL)	34. Schmutzfilter d75mm
35. Spülanschluss Schmutzfilter	36. Treibwasserpumpe; verschiedene Ausführungen
37. ---	38. Spülrohr
39. Spülwanne	40. Injektor
41. Verschraubung mit Lochblende	42. Durchflussschalter Saugrohr
43. Dosierventil pH-Senker	44. Löse- und Mischzyklon
45. Staubschutzabdeckung Treibwasserpumpe	46. Überlauf Spülwanne
47. Schwimmerventil Zulauf Spülwanne	48. Niveauschalter min/max Spülwanne
49. Deckel für Spülwanne	50. ---

Beschreibung

Die Löseeinrichtung ist auf einer Grundplatte im Kunststoffgehäuse eingebaut und dient der getrennten Auflösung der Chemikalien.

In der Löseeinrichtung wird das von der Schwimmbadfilteranlage kommende Lösewasser hinter der Treibwasserpumpe (36) geteilt. Ein Teilstrom wird zum Injektor geführt. Der andere Teilstrom wird über das Schwimmerventil (47) in die Spülwanne (39) geführt. Von dort wird es zusammen mit den im Spülrohr (38) hinzudosierten Chemikalien vom Injektor (40) abgesaugt. Das Chlorgranulat und der pH-Senker (Säure) werden im Spülrohr in das durchströmende Wasser, abwechselnd mit Zwischenpausen, hineindosiert. Im Injektor wird ca. 50% des Chlorgranulats gelöst, der Rest wird im Lösezyklon (44) so lange in Umlauf gehalten, bis es auch vollständig gelöst ist. Das Chlorgranulat ist, kurz nach dem Dosierstart, im Zyklon zu sehen.

Veränderungen in der Wasserversorgung der Löseeinrichtung, die dazu führen, dass die Löseeinrichtung nicht mehr ordnungsgemäß arbeiten kann, werden von dem Niveauschalter (48), dem Durchflussschalter (42) sowie dem Druckschalter (31) erfasst. Die Chemikaliendosierung bzw. auch die Treibwasserpumpe wird in diesen Fällen, zur Vermeidung eventueller Folgeschäden, abgeschaltet. Genaue Informationen darüber siehe separate Betriebsanleitung zur Steuerung:

- Für GRANUDOS CPR Touch XL, Betriebsanleitung „Mess- und Regeleinheit CPR-Touch XL“ Nr. BA MR 001.
- Für GRANUDOS Touch, Betriebsanleitung „Steuereinheit GRANUDOS Touch“ Nr. BA SW 010.
- Für GRANUDOS S5, Betriebsanleitung „Steuereinheit GRANUDOS S5“ Nr. BA SW 014.

Der, druckseitig der Treibwasserpumpe, eingebaute Druckschalter schaltet den GRANUDOS bei einem Druckabfall oder bei der Ansaugung von Luft ab, so dass die Treibwasserpumpe nicht trocken laufen kann. Zur Abschaltung der Dosierung bei einer Störung in der Schwimmbadfilteranlage, z.B. kein Durchfluss in der Reinwasserleitung, kann zusätzlich ein Überwachungsschalter angeklemt werden.

Bei Wasser-Min und Reinwasserkontakt, werden die Dosierung und die Treibwasserpumpe abgeschaltet.

Bei Wasser-MAX, wird die Dosierung gestoppt und die Treibwasserpumpe läuft weiter.

In der Saugleitung des Injektors (40), ist ein Durchflussschalter (42) eingebaut, dieser ist von wesentlicher Bedeutung für die Betriebssicherheit des GRANUDOS! Bei zu geringer Saugleistung des Injektors fällt der, durch die Aufwärtsströmung nach oben gedrückte Schaltkörper im Saugrohr ab, und die Chemikaliendosierung schaltet aus. Dadurch wird sichergestellt, dass nur in kräftig strömendes Wasser dosiert wird und die beiden Chemikalien im offenen Bereich nicht zusammentreffen können.

Ebenso sperrt das Schwimmerventil (47) bei Stillstand des Geräts oder bei Betriebsstörungen den Zulauf zur Spülwanne ab. Eine absolute Abtrennung vom Umwälzkreislauf kann durch diese Maßnahmen aber nicht gewährleistet werden. Falls dies gefordert wird, sind in die Zulauf- und Dosierleitung gut schließende Absperrarmaturen einzubauen, entsprechend den Druckverhältnissen Rückschlagventile oder selbstschließende Pneumatikventile. Der Druckverlust durch die Armaturen ist beim Betrieb zu beachten.

Der *Überlauf Spülwanne* (46) führt das, bei der Störung „Wasser max“ aufgetretene – nahezu chlorfreie – Überschusswasser zum Abwasserkanal.

Das Druckhalteventil (nur für CPR Touch XL) (32) dient der Versorgung des Messzellenblockes mit konstanten Druck und verhindert ein Überlaufen der Spülwanne, wenn nicht abgesaugt wird. Das Druckhalteventil ist vom Werk voreingestellt, es muss aber ggf. bei der Inbetriebnahme den örtlichen Gegebenheiten angepasst werden.

Um zu verhindern, dass das Chlorgranulat und die Säure im offenen Teil der Löseeinrichtung zusammentreffen und miteinander reagieren können, ist das folgende Sicherheitspaket installiert:

- Die Dosierung der beiden Chemikalien erfolgt in festen Zyklen mit Pausen zwischen den Dosierungen. Die Stromversorgung der beiden Dosiermotoren ist über ein Relais-System so verriegelt, dass **niemals beide Motoren gemeinsam** in Betrieb sein können!
- Eine Überwachung der Wasserversorgung und des Wasserdurchflusses durch Druckschalter (31), Niveauschalter (48) und Durchflussschalter (42).
- Es wird nur dosiert, wenn der Wasserdurchfluss gewährleistet ist.
- Wenn eine Abweichung der eingestellten Sollwerte auftritt (z. B. Wasser-Min/Max, Druck Durchfluss etc.), wird das Dosiersystem abgestellt und die entsprechende Störmeldung angezeigt.



ACHTUNG!

Die Verwendung von Schwefelsäure ist bis zu einer Konzentration von 50% generell möglich. Bei einer höheren Konzentration oder bei Verwendung anderer Säuren (z. B. Salzsäure, gelöstes Natriumhydrogensulfat oder andere) ist auf die geänderte Dosierleistung und/oder erhöhte Korrosivität zu achten! Es wird empfohlen, Rücksprache mit dem Hersteller zu halten!

3.2.5 Säuredosierung (Standard)

Übersicht Säuredosierung

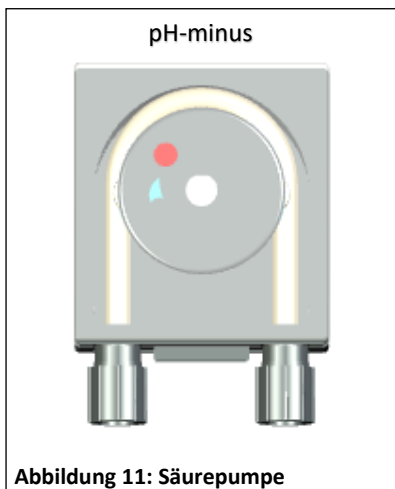


Abbildung 11: Säurepumpe

Beschreibung

Die Säuredosierung dient beim GRANUDOS Flex der vollständigen Lösung des Chlorgranulates und zur pH-Wert Korrektur des Beckenwassers. Für jedes kg Chlorgranulat muss etwa 0,5-1 Liter Schwefelsäure 37%-ig zugeführt werden. Hierzu ist standardmäßig eine Schlauchpumpe (11, Seite 12) eingebaut. Die Säuredosierung wird von der Steuerung automatisch geregelt.

Option mit Puffertank:

Für die Befüllung des Puffertanks sind Einstellungen an der Säuredosierung vorzunehmen. Bei der Inbetriebnahme ist die Chlordosierung so abzustimmen, dass der pH-Wert der Chlorklösung im Puffertank bei 6,8 - 7,2 liegt. Das Calciumhypochlorit ist dann vollständig gelöst. Die Lösung ist praktisch klar und ohne starken Chlorgeruch. Bei einem zu niedrigen pH-Wert riecht die Lösung stark nach Chlor und wird korrosiver. Bei einem zu hohen pH-Wert ist die Lösung trübe und es bilden sich Ausfällungen bzw. Ablagerungen im Puffertank und in den Dosierleitungen. Das richtige Dosierverhältnis wird durch Messen des pH-Wertes eingestellt. Siehe Betriebsanleitung zur entsprechenden Steuereinheit

Schlauchpumpen fördern auch kleinste Dosiermengen sicher und gleichmäßig, selbst wenn Luft- oder Gasblasen in der Saugleitung eingeschlossen sind. Umlaufende Rollen drücken den Dosierschlauch gegen die Gehäusewandung, dadurch wird die Flüssigkeit im Schlauch vor den Rollen herausgedrückt und dahinter gleichzeitig nachgesaugt. Die Schlauchpumpe ist außerordentlich funktionssicher und leicht zu bedienen.

Die Schlauchpumpe saugt die Säure über die Sauglanze (06, Seite 12) aus dem Säurekanister an. Der Füllstand im Säurekanister wird mit einem Niveauschalter für die Leermeldung erfasst.

Als pH-Senker wird im Regelfall Schwefelsäure mit einer Konzentration von 37% verwendet.

Bei Verwendung von Salzsäure, ist auf die richtige Konzentration und Materialbeständigkeit zu achten. Weitere Informationen im Kapitel Inbetriebnahme.

Bei Lösungen aus Natriumhydrogensulfat „Trockensäure“ darf die Konzentration nicht über 20% (entspricht etwa 10%-iger Schwefelsäure) sein. Es ist hierbei zu bedenken, ob die Förderleistung der Pumpe für die Neutralisation ausreicht, weil das Natriumhydrogensulfat eine schwächere Säure, als z. B. Schwefelsäure ist.

3.2.6 Flockungsmitteldosierung (Option), (nur CPR Touch XL)

Übersicht Flockungsmitteldosierung

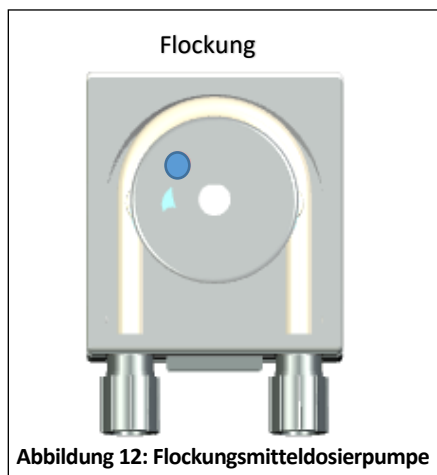


Abbildung 12: Flockungsmitteldosierpumpe

Beschreibung

Mit dem Flockungsmittel werden feinste Verunreinigungen aus dem Schwimmbadwasser, welche nicht von der Schwimmbadfilteranlage zurückgehalten werden, filtrationsfähig gemacht.

Für die Flockungsmitteldosierung wird die baugleiche Schlauchdosierpumpe (12, Seite 12) eingesetzt wie für die Säuredosierung, jedoch ist diese drehzahlregelt und hat einen kleineren Schlauchdurchmesser. Mit der Sauglanze wird das Flockungsmittel aus dem Flockungsmittelkanister gesaugt. Der Füllstand im Kanister wird mit einem Niveauschalter für die Leermeldung erfasst.

3.2.7 Staubabsaugung (Option)

Übersicht Staubabsaugung

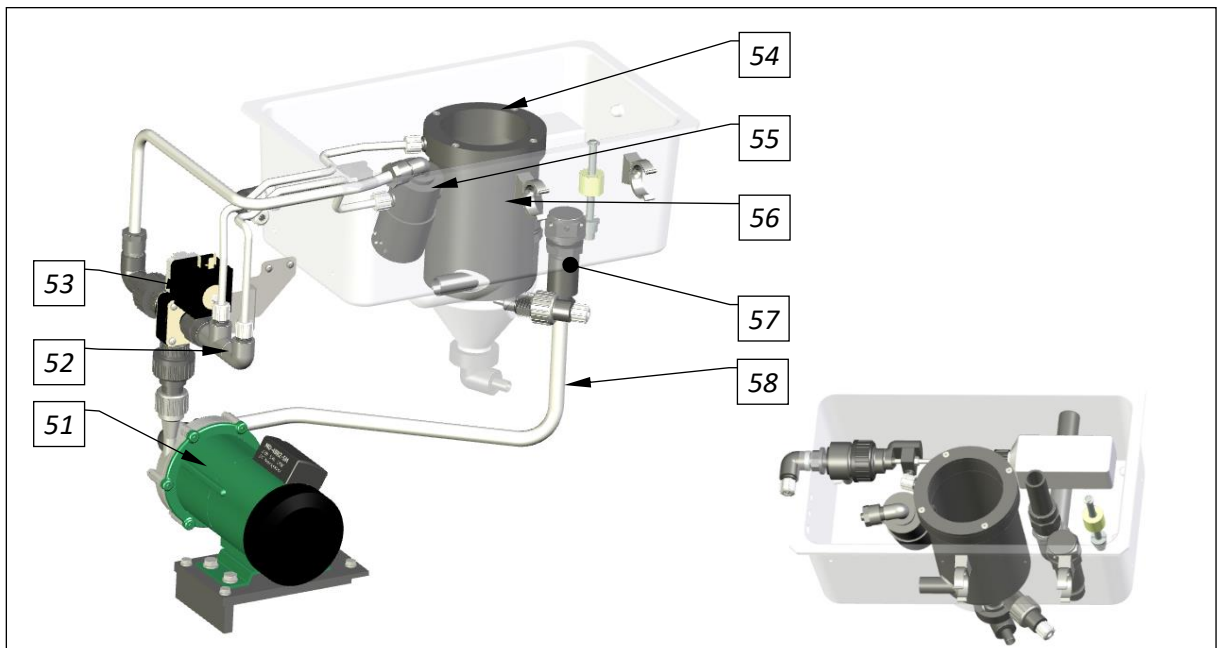


Abbildung 13: Staubabsaugung

Legende Staubabsaugung

51. Pumpe Staubabsaugung	52. Spülwasserverteiler
53. Magnetventil Staubabsaugung	54. Baugruppe Spülring
55. Injektor Staubabsaugung	56. Baugruppe Spülrohr Staubabsaugung
57. Ablaufanschluss	58. Saugschlauch

Beschreibung

Die Staubabsaugung dient der Reduzierung des Staubeintrages in die Umgebung. Bei Granulaten mit einem erhöhten Staubanteil kann es zu einem geringen Austrag des Staubes am Gerät kommen. Dieser lagert sich dann auf der Abdeckhaube und im Inneren des Gehäuses ab. Die Staubabsaugung basiert auf dem Prinzip der Wasserstrahldüse (Injektor).

Die Spülung der Staubabsaugung dient der automatischen Reinigung des Spülrohres und des Injektors der Staubabsaugung. Während des Betriebes kann es vorkommen, dass **die Chlordosierung und die Spülung gleichzeitig in Betrieb** sind. Dies stellt einen **normalen Betriebszustand** dar.

Das Spülintervall wird über die Steuerung geregelt. Dieses ist werkseitig auf 10s Spülen und 1h Pause eingestellt.

3.2.8 Puffertank mit / ohne Auffangwanne (nur für CPR Touch XL und Touch) (Option)

Übersicht Puffertank

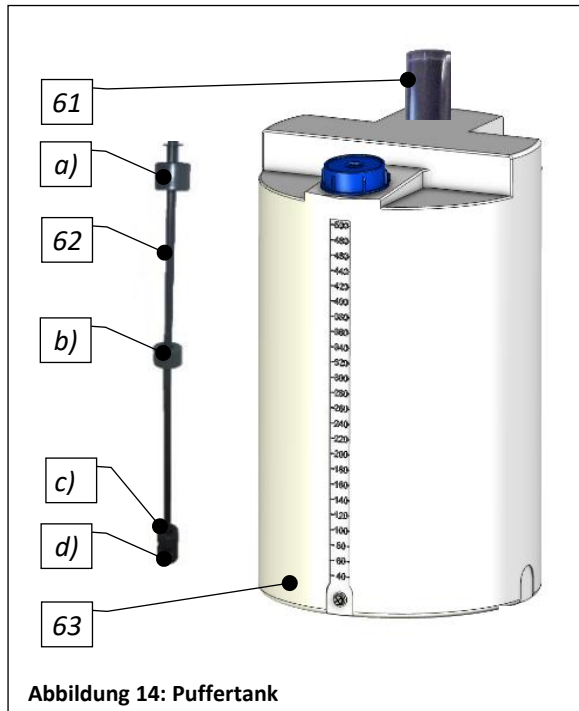


Abbildung 14: Puffertank

Legende Puffertank

61. Aktivkohlefilter
62. 4-fach Niveauschalter a) Niveau maximal-Alarm; b) Niveau maximal; Befüllung Stop c) Niveau minimal; Befüllung Start d) Niveau minimal-Alarm;
63. Puffertank 300 l PE
64. Auffangwanne Puffertank (nicht dargestellt)
65. Alarmschalter Auffangwanne Puffertank, (nicht dargestellt)

Beschreibung

1. Beim Erreichen des unteren Steuerniveaus Puffertank „Start Befüllung“ schließt das Magnetventil zur Schwimmbadfilteranlage, und das Magnetventil für die Puffertankbefüllung öffnet. Die Befüllung des Puffertanks startet.
2. Beim oberen Steuerniveau Puffertank „Stop Befüllung“ wird die Befüllung gestoppt. Danach kommt ein Spülzyklus zum Reinigen der Löseeinrichtung: zuerst 20 Sekunden mit Säure, dann noch 20 Sekunden nur Wasser. Abschließend schalten die Magnetventile wieder in den Normalbetrieb um.
3. Bei Niveau Puffertank „minimal-Alarm“ werden die Dosierpumpe(n) abgeschaltet. Es wird eine Alarmmeldung am Display angezeigt, der Alarm-Ausgang ist aktiv.
4. Bei Niveau Puffertank „maximal-Alarm“ wird eine Alarmmeldung am Display angezeigt. Die Dosierpumpe(n) laufen weiter.

Kontaktstellungen

Bei halb gefülltem Behälter sind die Kontakte der Niveauschalter wie folgt:

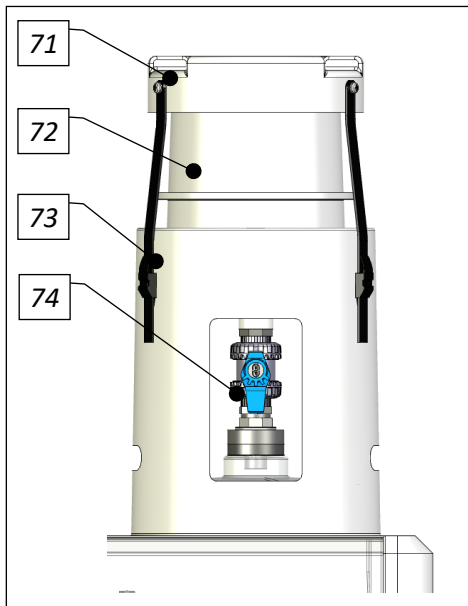
Niveaustellung	→	Kontakt
• Niveau maximal-Alarm	→	geschlossen
• Niveau maximal	→	offen
• Niveau minimal-Alarm	→	offen
• Niveau minimal	→	offen

Oben auf dem Puffertank ist ein Aktivkohle-Filter (61) aufgeschraubt. Er dient zum Reinigen der chlorhaltigen Luft beim Befüllen des Puffertanks und zum Be- und Entlüften.

Der Puffertank steht in der Auffangwanne. In der Auffangwanne ist ein Alarmschalter (65) für Leckagen eingebaut.

3.2.9 Befülleinrichtung (Option)

Übersicht Befülleinrichtung



Legende Befülleinrichtung

71. Deckel Befülleinrichtung mit Spannbändern
72. Granulateimer
73. Aufsatz Befülleinrichtung mit Klemmhebeln
74. Absperrung mit Stützen

Abbildung 15: Befülleinrichtung

Beschreibung

Die Befülleinrichtung erleichtert die Befüllung des GRANUDOS mit Chlorgranulat bei der Verwendung von Chloreimern. Die Befülleinrichtung kann zu Wartungszwecken auch als Ablage für den Dosiertrichter verwendet werden (siehe *Kapitel 7.1.2* bzw. *Kapitel 5.2.4.2*).

3.2.10 Steuerung GRANUDOS

Die Bedienung der Steuerung ist in einer separaten Betriebsanleitung beschrieben.

- Für Steuerung **GRANUDOS CPR Touch XL**, siehe Betriebsanleitung „**Mess- und Regeleinheit GRANUDOS CPR Touch XL**“, Nr. **BA MR 001**.
- Für Steuerung **GRANUDOS Touch**, siehe Betriebsanleitung „**Steuereinheit GRANUDOS Touch**“, Nr. **BA SW 010**.
- Für Steuerung **GRANUDOS S5**, siehe Betriebsanleitung „**Steuereinheit S5**“, Nr. **BA SW 014**.

3.3 Identifikation des Gerätes / Typenschild

Der Typenschildaufkleber befindet sich seitlich am Steuergehäuse.

TIPP



Halten Sie die Typenschilder sauber und in einem lesbaren Zustand!

Tragen sie hier die Daten vom Typenschild ihres Geräts ein.

Feld 1: Artikelnummer eintragen

Feld 2: Serien Nr. eintragen

Feld 3: Herstellungsdatum eintragen

Typenschild GRANUDOS FLEX-CPR Touch XL

Typ: GRANUDOS FLEX-CPR-Touch ...	
Art.: <input type="text"/>	Serien Nr.: <input type="text"/>
230V/AC 1Ph~ 50Hz Imax. 3,15 A	
Dosierleistung CI 0,5kg/h pH 1 l/h	
Herstellung <input type="text"/>	
WDT - Werner Dosiertechnik GmbH & Co. KG	
Hettlinger Str. 17	
D-86637-Wertingen	

Typenschild GRANUDOS FLEX-Touch

Typ: GRANUDOS Flex-Touch ...	
Art.: <input type="text"/>	Serien Nr.: <input type="text"/>
230V/AC 1Ph~ 50Hz Imax. 3,15 A	
Dosierleistung CI 2,0 kg/h- pH 1 l/h	
Herstellung <input type="text"/>	
WDT - Werner Dosiertechnik GmbH & Co. KG	
Hettlinger Str. 17	
D-86637-Wertingen	

Typenschild GRANUDOS FLEX-S5

Typ: GRANUDOS Flex-S5 ...	
Art.: <input type="text"/>	Serien Nr.: <input type="text"/>
230V/AC 1Ph~ 50Hz Imax. 3,15 A	
Dosierleistung CI 2,0 kg/h- pH 1 l/h	
Herstellung <input type="text"/>	
WDT - Werner Dosiertechnik GmbH & Co. KG	
Hettlinger Str. 17	
D-86637-Wertingen	

3.4 Technische Daten

	GRANUDOS Flex-CPR Touch XL	GRANUDOS Flex-Touch
Maße und Gewichte		
Maße	B 800mm, H 1300mm, T 600mm	
Platzbedarf inkl. Bedienung und Wartung	B 1600mm, H 2100mm, T 1450mm	
Leergewicht / Betriebsgewicht	Ca. 40kg/60kg	Ca. 35kg/60kg
Anschlussdaten		
Anschlussdaten elektrisch	230VAC/50Hz ± 10%, 600W, I max. 3,15A, Schutzkontaktstecker	
Sicherung Frontplatte	6,3At	
Anschlussdaten hydraulisch	Zulauf d32, Abgang d25 Überlauf Löseeinrichtung d25 Ablauf Auffangwanne d32/40	
Anschlussdaten pneumatisch	mindestens 5 bar dauerhaft	
Erforderlicher Kanalanschluss	Mindestens d32	
Schutzklasse	IP54	
Betriebsdruck Notwendiger Vordruck Gegendruck	Fließdruck min. 0,2bar 0 - 1,5bar (abhängig v. Vordruck) Bei höheren Gegendrücken, Rücksprache mit Fa. WDT x. 2,5bar	
Lösewasserversorgung	Entnahme aus dem Schwimmbecken mit Treibwasserpumpe; Im Ausnahmefall: Im Ausnahmefall: Entnahme zwischen Umwälzpumpe und Schwimmbadfilter, vor Chemikaliendosierun- gen mit Treibwasserpumpe; Fließdruck mind. 0,2bar	Entnahme zwischen Schwimmbadfilter und Wärmetauscher; vor Chemikaliendosierun- gen mit Treibwasserpumpe; Im Ausnahmefall: Entnahme zwischen Umwälzpumpe und Schwimmbad-filter, vor Chemikaliendosierun- gen mit Treibwasserpumpe; Fließdruck mind. 0,2bar
Betriebsdaten		
max. Dosierleistung	Chlor: • mit Motor PLG30-12; ca. 0,5kg/h ^(1,3) • mit Motor PLG30-35; ca. 2kg/h ⁽¹⁾ Säure: max. ca. 1,3l/h ⁽²⁾ Flockungsmittel: max. 50ml/h	Chlor: • mit Motor PLG30-12; ca. 0,5kg/h ⁽¹⁾ • mit Motor PLG30-35; ca. 2kg/h ^(1,3) Säure: max. ca. 1,3l/h ⁽²⁾
Wasserdurchsatz / Füllleistung	ca. 1000l/h	
Treibwasserpumpe	Lo.: 390W, 230V, 1,95A; Cal.: 330W, 230V 2,5A	
Mediumtemperatur	0°C bis 40°C	
Umgebungstemperatur	5°C bis 35°C	
Luftfeuchtigkeit Technikraum	Max: 70%	
Konzentration hypochlorige Säure	max. 0,2%	
Sonstige Daten		
Be- und Entlüftung des Raumes	Nach lokal geltenden Vorschriften, z. B. Für Deutschland in DIN 19643-1 Belüftung vorge- schrieben	
Material	Gehäuse: PE gesintert Sonstige Funktionsteile: PVC bzw. PE Dichtungen: EPDM, Viton	

Fußnoten zu den Technischen Daten

- (1) Die Dosierleistung für das Chlorgranulat ist abhängig von der Art des Granulates: Bei hohem Staubanteil im Granulat oder bei sehr grobem Material > 3 mm oder länglichen Körnern kann die Dosierleistung stark reduziert sein. Wird also die maximale Dosierleistung benötigt, so ist ein Granulat mit geringem Staubanteil erforderlich.
- (2) Bei hoher Chlordosierleistung ist zur Neutralisation diese Leistung erforderlich, unter Verwendung einer 37%-igen Schwefelsäure.
- (3) Standardausführung

Alle Druckangaben beziehen sich auf den Atmosphärendruck barÜ.

	GRANUDOS Flex-S5	Puffertank GRANUDOS-PB (Option) für CPR-Touch XL + Touch
Maße und Gewichte		
Maße	B 800mm, H 1300mm, T 600mm	D 800m m, H 1300mm
Platzbedarf inkl. Bedienung und Wartung	B 1600m m, H 2100m m, T 1450m m	B 900m m, H 2100m m, T 1700m m
Leergewicht / Betriebsgewicht	Ca. 40kg/60kg	10/210kg (200l) 15/315kg (300l)
Anschlussdaten		
Anschlussdaten elektrisch	230VAC/50Hz ± 10%, 600W, I max. 3,15A, Schutzkontaktstecker	---
Sicherung Frontplatte	6,3 At	
Anschlussdaten hydraulisch	Zulauf d32, Abgang d25 Überlauf Löseeinrichtung d25 Ablauf Auffangwanne d32/40	Zulauf d25 Abgang d20 (Sauglanze)
Anschlussdaten pneumatisch	---	mindestens 5 bar dauerhaft
Erforderlicher Kanalanschluss	Mindestens d32	---
Schutzklasse	IP54	---
Betriebsdruck Notwendiger Vordruck Gegendruck	max. 2,5bar min. 0,2bar 0 - 1,5bar (abhängig v. Vordruck) Bei höheren Gegendrücken, Rücksprache mit WDT	Drucklos
Lösewasserversorgung	Entnahme zwischen Schwimmbadfilter und Wärmetauscher vor Chemikaliendosierungen mit Treibwasserpumpe Im Ausnahmefall: Entnahme zwischen Umwälzpumpe und Schwimmbadfilter, vor Chemikaliendosierungen, mit Treibwasserpumpe; Fließdruck mind. 0,2bar	----
Betriebsdaten		
max. Dosierleistung	Chlor: • mit Motor PLG30-12; ca. 0,5kg/h ⁽¹⁾ • mit Motor PLG30-35; ca. 2kg/h ^(1,3) Säure: max. ca. 1,3l/h ⁽²⁾	---
Füllmenge	---	200l/300l
Wasserdurchsatz / Füllleistung	ca. 1000l/h	---
Treibwasserpumpe	Lo.: 390W, 230V, 1,95A; Cal.: 330W, 230V 2,5A	---
Mediumtemperatur		5°C bis 35°C
Umgebungstemperatur		5°C bis 35°C
Luftfeuchtigkeit Technikraum		Max: 70%
Konzentrat. hypochlorige Säure		max. 0,2%
Sonstige Daten		
Be- und Entlüftung des Raumes	Nach lokal geltenden Vorschriften, z. B. Für Deutschland DIN 19643	
Material	Gehäuse: PE gesintert Sonstige Funktionsteile: PVC bzw. PE Dichtungen: EPDM, Viton	Behälter: PE Anschlüsse: PVC

Fußnoten zu den Technischen Daten

- (1) Die Dosierleistung für das Chlorgranulat ist abhängig von der Art des Granulates: Bei hohem Staubanteil im Granulat oder bei sehr grobem Material > 3 mm oder länglichen Körnern kann die Dosierleistung stark reduziert sein. Wird also die maximale Dosierleistung benötigt, so ist ein Granulat mit geringem Staubanteil erforderlich.
- (2) Bei hoher Chlordosierleistung ist zur Neutralisation diese Leistung erforderlich, unter Verwendung einer 37%-igen Schwefelsäure.
- (3) Standardausführung

Alle Druckangaben beziehen sich auf den Atmosphärendruck barü.

3.4.1 Anforderung an das Calciumhypochlorit-Granulat

Beschreibung

Aufgrund der, in den vergangenen 30 Jahren, gesammelten Erfahrungen mit der Dosierung von Calciumhypochlorit-Granulat mit dem GRANUDOS-System wurde festgestellt, dass die Granulatqualität einen wesentlichen Einfluss auf die Funktionssicherheit der Dosierung hat. Hier sind die Mindestanforderungen an das Calciumhypochlorit-Granulat definiert. Wenn diese Qualitätskriterien eingehalten werden, ist von einem reibungslosen Dosierbetrieb auszugehen.

Als erster Qualitätseindruck bei Lieferung kann geprüft werden:

Das Granulat muss weiß sein, frei von Klumpen sein und es darf kein starker Chlorgeruch beim Öffnen des Fasses vorhanden sein.

Spezifikation (Empfehlung von WDT, für Mindestanforderungen, siehe EN 900)

- Konzentration Calciumhypochlorit: → größer 70 %
- Wasserunlösliche Bestandteile (Ca(OH)₂, CaCO₃): → kleiner 4 %
- Massenanteil Wasser (Kristallwasser): → größer 10 %
- Körnung Staub: → kleiner 0,15 mm (100 mesh) und kleiner 1 % Anteil
- Körnung Grobanteil: → größer 2,5 mm (8 mesh) und kleiner 5 % Anteil

3.5 Transport und Lagerung

3.5.1 Allgemeine Hinweise eine eigene Position für den Warnhinweis?



ACHTUNG!

Die Anlagen und Geräte können durch Frost oder hohe Temperaturen beschädigt werden. Frosteinwirkung bei Transport und Lagerung verhindern!

Anlagen und Geräte nicht neben Gegenständen mit starker Wärmeabstrahlung oder direkter Sonneneinstrahlung lagern. Das Gerät darf nur in der Originalverpackung transportiert und gelagert werden. Dabei ist auf sorgsame Behandlung zu achten.

Die Geräte sind sofort nach Erhalt auf etwaige Transportschäden zu überprüfen.

3.5.2 Lagerung von Chemikalien



GEFAHR!

Der Umgang mit Chemikalien birgt Gefahren, deren Missachtung zu schweren bzw. lebensgefährlichen Verletzungen oder zum Tod führt! Es sind die Sicherheitsdatenblätter der Chemikalienlieferanten zu beachten!

Zusätzlich ist die Vorschrift zur Lagerung von Chemikalien TRGS 510 zu beachten.

Allgemein

- Chlorlagerung trocken und kühl
- Chlorvorrat für weniger als 6 Monate vorhalten
- Geeignete Auffangwannen verwenden
Für Deutschland: bei mehr als 20 Liter Einzelvolumen ist eine bauaufsichtliche Zulassung erforderlich

4 Montage

4.1 Aufstellungsort auswählen

HINWEIS

Beachten Sie unbedingt die folgenden Hinweise zur Auswahl des Aufstellungsortes:

- Für eine einfache Bedienung und spätere Wartungsarbeiten sollte ein frei zugänglicher Montageort gewählt werden.
- Die Dimension für den Bodenablauf und die Temperaturvorgaben für Umgebungsluft und Medium entsprechend den Vorgaben im *Kapitel 3.4*, auf *Seite 22* einhalten. In der näheren Umgebung des Gerätes dürfen keine entzündlichen Dämpfe, Stäube oder Gase vorkommen.
- Das Gerät darf keinen Witterungseinflüssen ausgesetzt sein. Es darf nicht im Freien installiert werden. Die Anlage muss vor Frost und direkter Sonneneinstrahlung geschützt sein.
- Es müssen ein Stromnetzanschluss und ein Abwasserkanalanschluss vorhanden sein.
- Der Aufstellort muss den vor Ort geltenden Unfallverhütungsvorschriften (aus deutscher Unfallverhütungsvorschrift DGUV 107-001) entsprechen und darf für Unbefugte nicht betretbar sein.
- Technikbereiche müssen so Be- und entlüftet werden können, dass Gefahrstoffe nicht in gesundheitsgefährdenden Konzentrationen auftreten können (aus deutscher Unfallverhütungsvorschrift DGUV 107-001).
- Für die Chemikalien muss ein getrennter Lagerraum vorhanden sein.
- Für die Chemikaliengebinde und für den Puffertank (Option) müssen Auffangwannen vorhanden sein.

4.2 Montagehinweise / Einbauvorschlag

- Transportsicherungen entfernen
- Warn- und Hinweisschilder gemäß den vor Ort geltenden Unfallverhütungsvorschriften (Deutschland: DGUV 107-001) an den vorgesehenen Positionen anbringen.

HINWEIS

Die Standard Treibwasserpumpe des GRANUDOS ist **nicht für salzhaltiges Wasser (Meerwasser/Solepools) geeignet**. Für diesen Fall gibt es eine Sonderausführung. Bei der Bestellung beachten!

4.2.1 Aufstellvorschlag

Aufstellvorschlag GRANUDOS Flex ohne Puffertank:

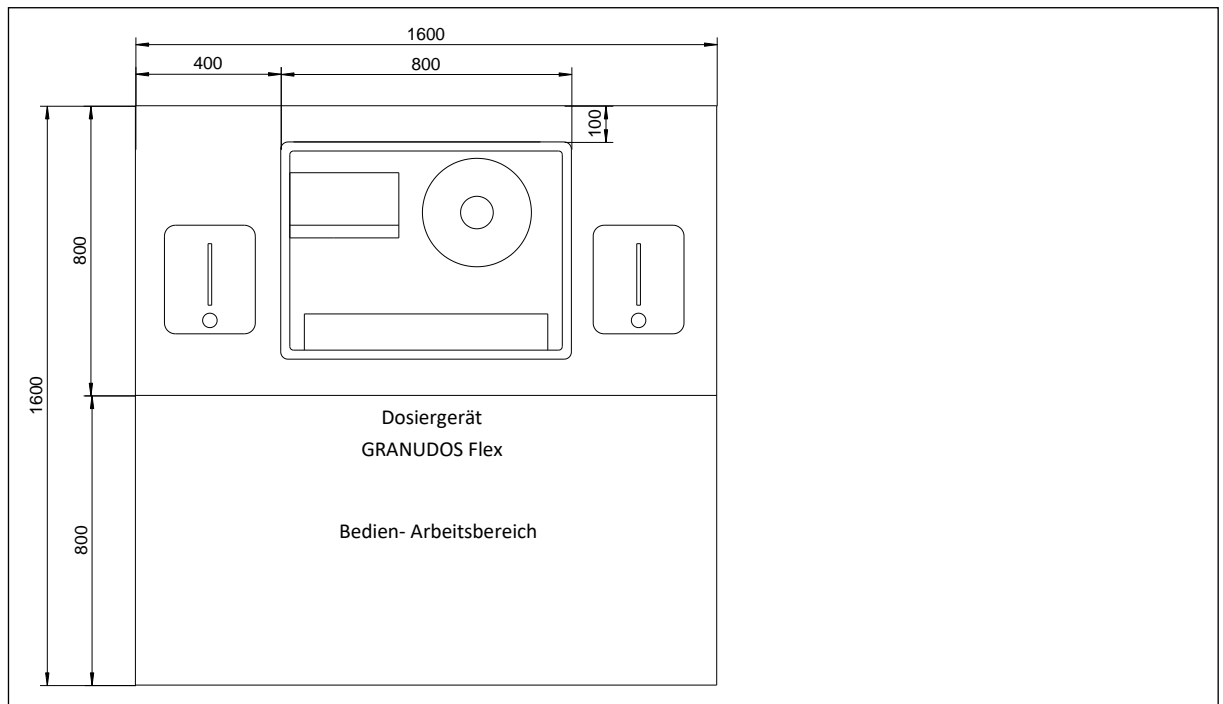


Abbildung 16: Aufstellvorschlag inkl. Platzbedarf ohne Puffertank

Aufstellvorschlag GRANUDOS Flex mit Puffertank:

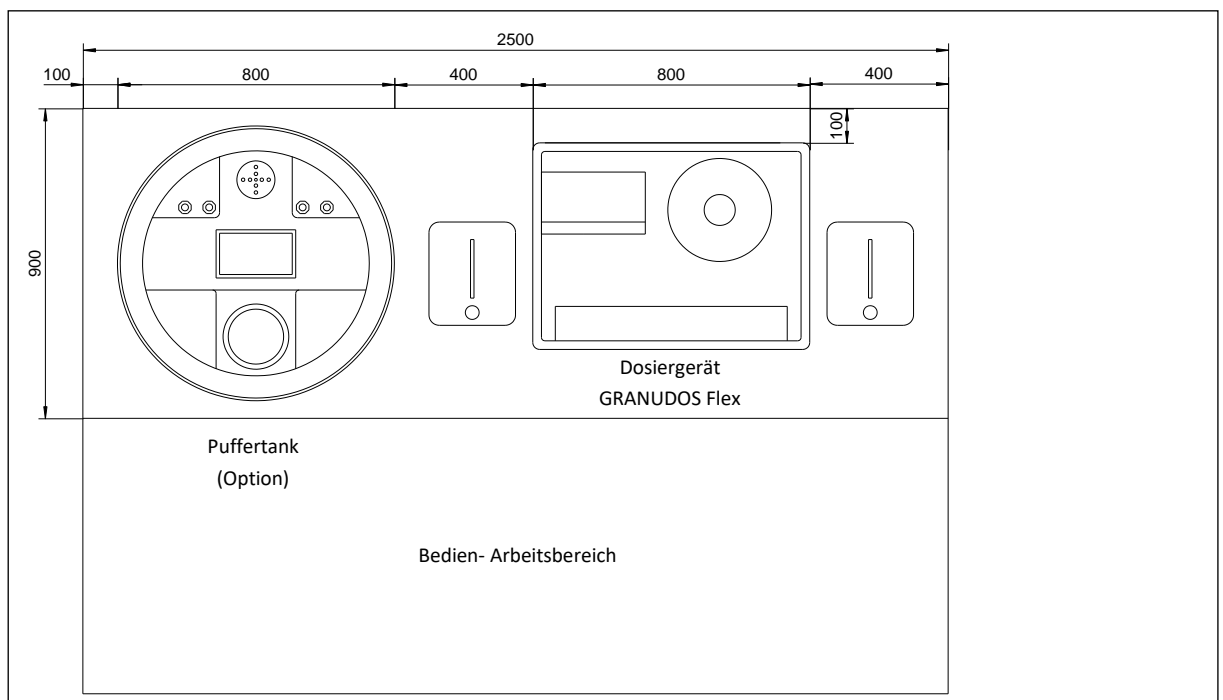


Abbildung 17: Aufstellvorschlag inkl. Platzbedarf mit Puffertank


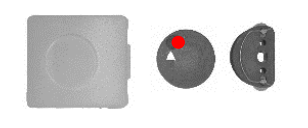
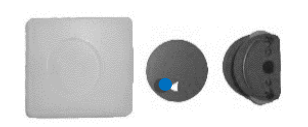

4.3 Montage mechanisch

Der GRANUDOS ist bei der Auslieferung, mit der Steuerung, dem Schmutzfilter und der Auffangwanne (Option), komplett vormontiert und dadurch bereit für den Einbau.

4.3.1 Montage GRANUDOS Flex

Vorgehensweise

- a) Den GRANUDOS auspacken auf einem geeigneten, ebenen Fundament im Technikraum aufstellen und ausrichten.
- b) Ebenso mit den Dosierkanistern, dem Puffertank (Option) und den entsprechenden Auffangwannen verfahren.
- c) Achten Sie auf genügend Freiraum für die Bedienung und die Wartung des Gerätes!

Montagematerial	
	Ersatzteilbeutel mit Manometer und Lochblenden mit 5,5 und 7mm Bohrung
	Zubehör für Säurepumpe
	Zubehör für Flockungsmittelpumpe (Option)
	Dosierarmatur Typ 1Sk (Option)

4.3.2 Montage Puffertank

Der Puffertank darf nur mit geeigneter Auffangwanne betrieben werden. (Eventuell bauseitige Auffangwanne.)

Vorgehensweise

- a) Die Auffangwanne auf ein geeignetes, ebenes Fundament im Technikraum stellen und ausrichten.
- b) Den leeren Puffertank in die Auffangwanne stellen und auf sicheren Stand prüfen.
- c) Auf genügend Freiraum für Bedienung und Wartung des Gerätes achten.

4.4 Montage hydraulisch

HINWEIS

Bei Verwendung von Captura-Schwimmbadfiltern ist eine automatische Entlüftung im Schwimmbadwasserkreislauf einzubauen. Andernfalls kann es zu Störungen im GRANUDOS-System kommen. Für eine genauere Abstimmung wenden Sie sich bitte an Fa. WDT.



Einbindung in die Wasserzirkulation: Flex-Touch und Flex-S5 ohne Puffertank

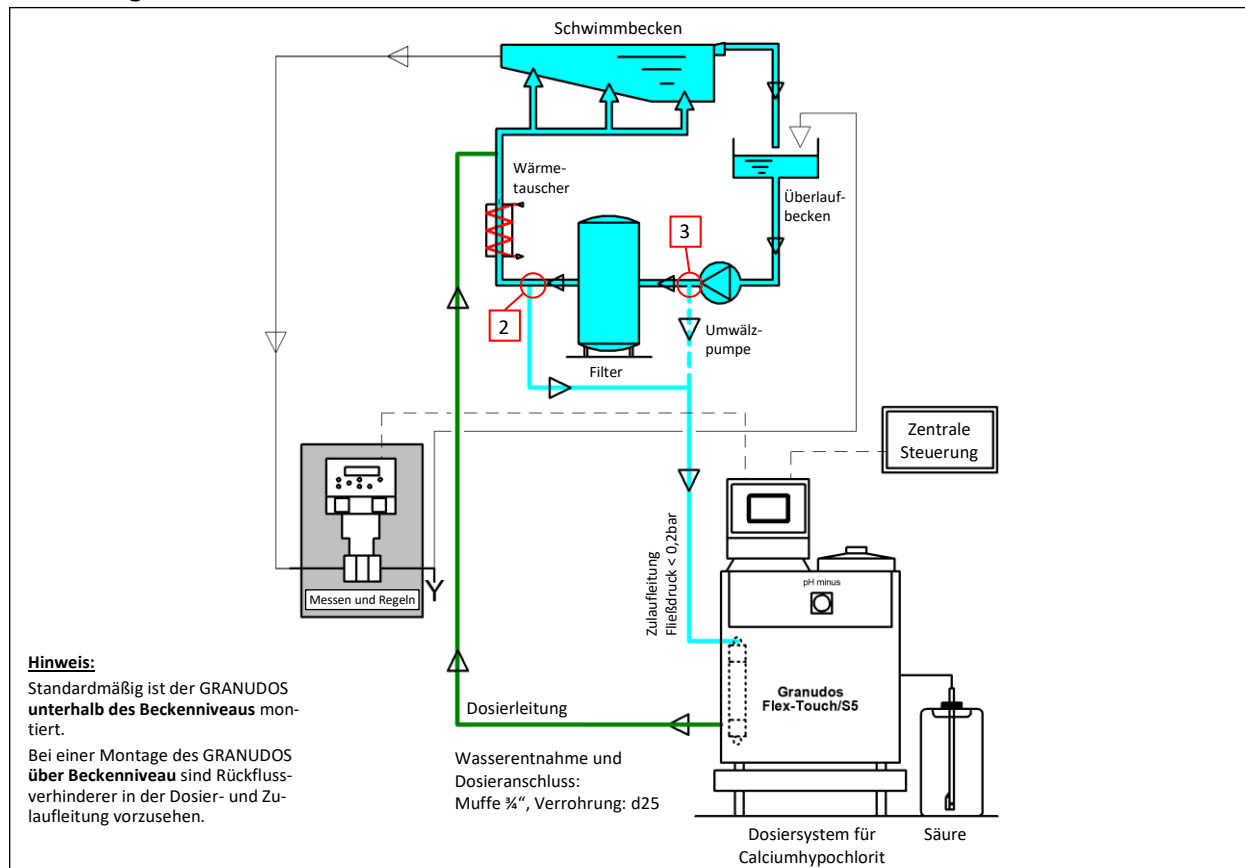


Abbildung 18: Fließbild GRANUDOS Flex-Touch und Flex-S5, ohne Puffertank

Einbindung in die Wasserzirkulation: Flex-Touch mit Puffertank

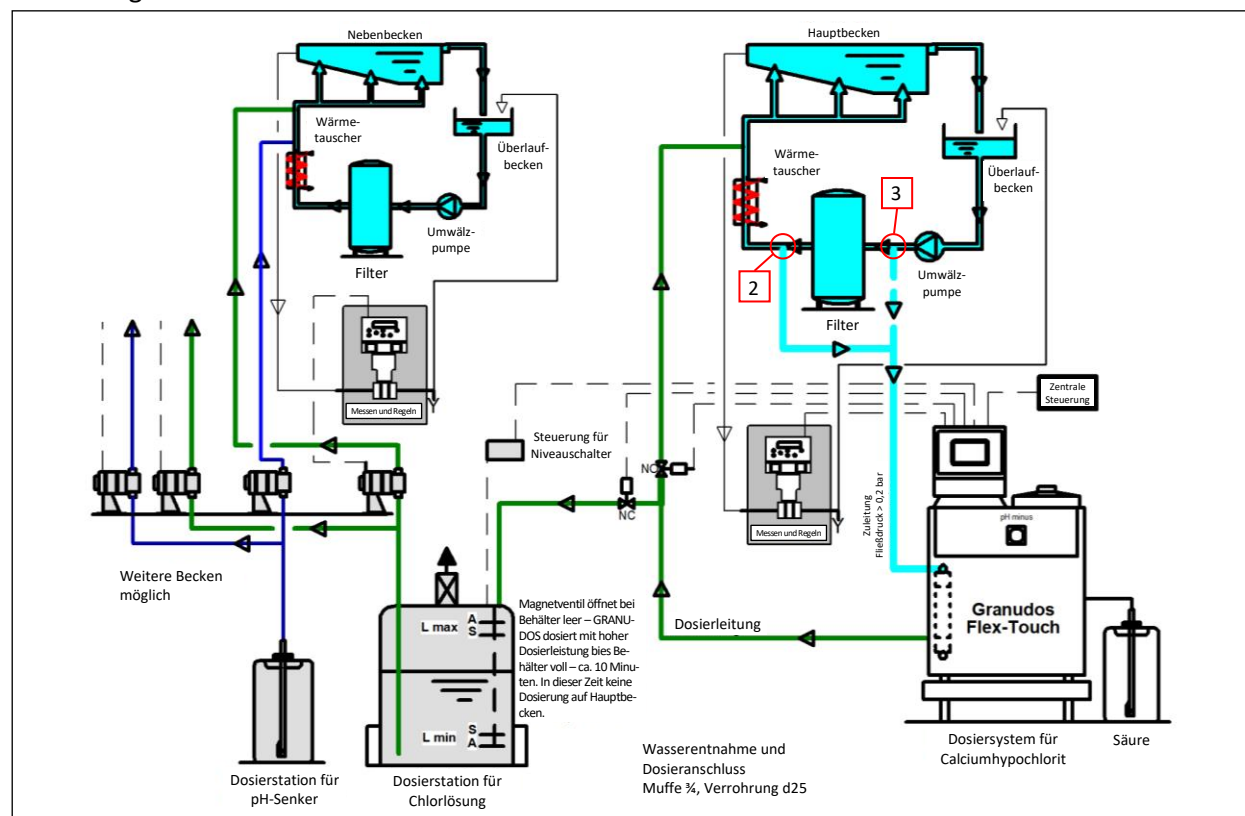


Abbildung 19: Fließbild GRANUDOS Flex-Touch mit Puffertank

Einbindung in die Wasserzirkulation: Flex-CPR Touch XL ohne Puffertank

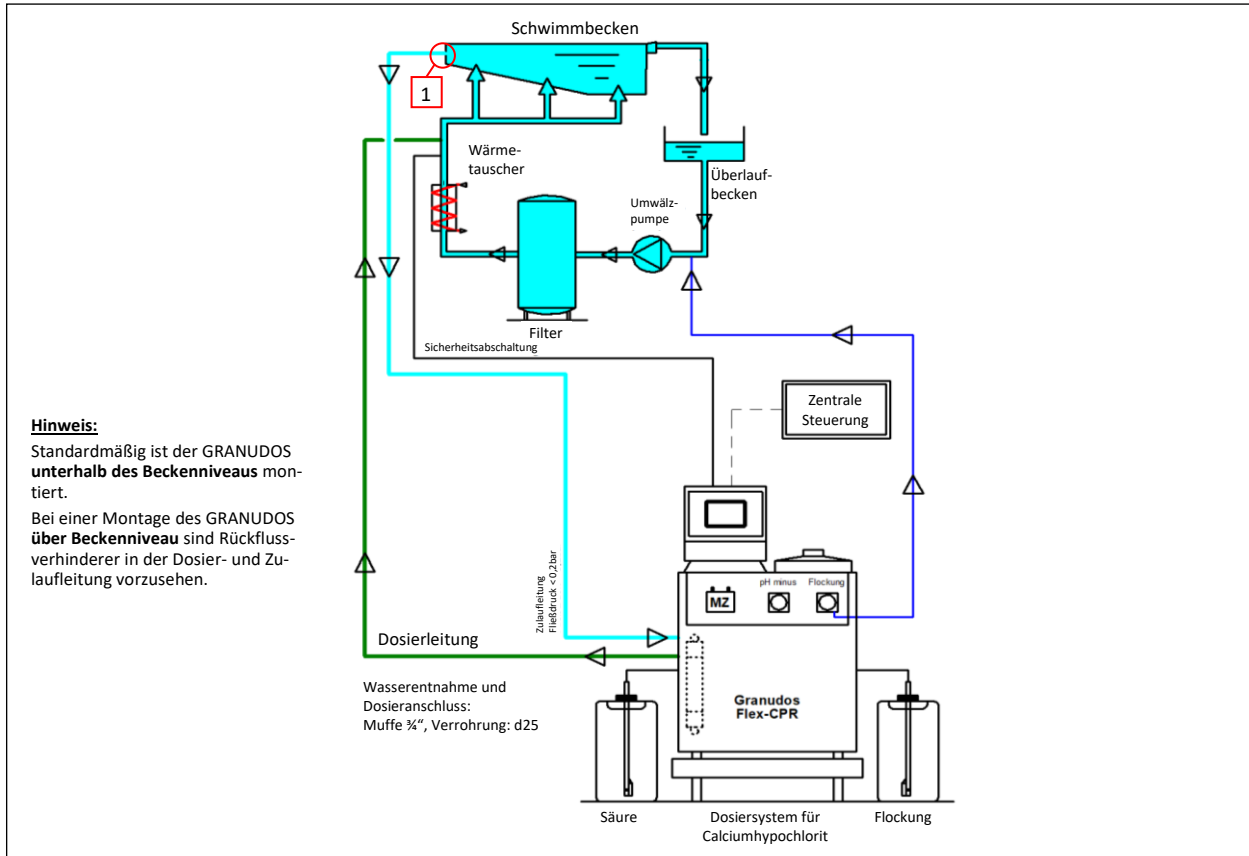


Abbildung 20: Fließbild GRANUDOS Flex-CPR Touch XL ohne Puffertank

Einbindung in die Wasserzirkulation: Flex-CPR Touch XL mit Puffertank

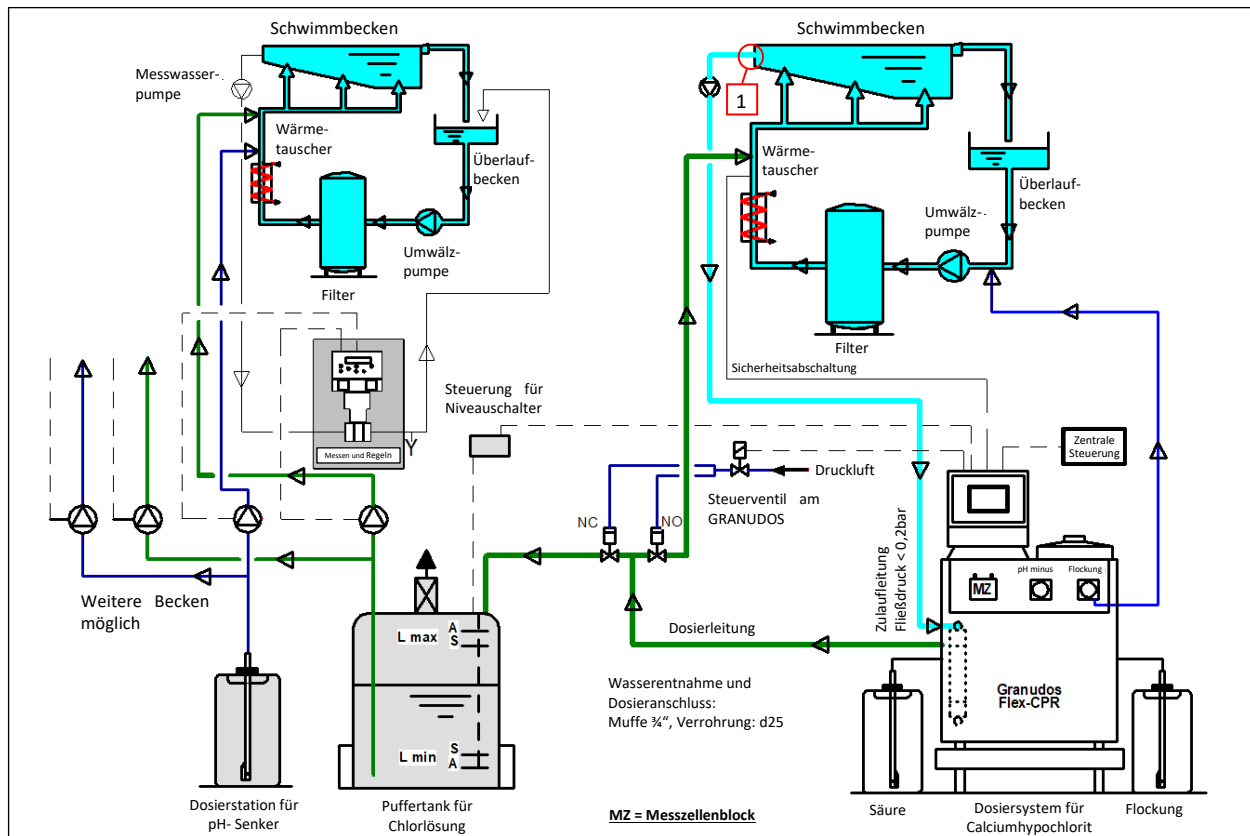


Abbildung 21: Fließbild GRANUDOS Flex-CPR Touch XL mit Puffertank



VORSICHT!

Bei der Installation sind die lokal geltenden Vorschriften einzuhalten. Zum Beispiel für Deutschland DIN 19643.

Bei allen Montagearbeiten müssen die Armaturen geschlossen und die Leitungen drucklos sein, um Verletzungen und Beschädigungen zu vermeiden.

Druckverhältnisse

Beim Anschluss des GRANUDOS in den Schwimmbadkreislauf ist besonders auf die Druckverhältnisse zu achten. Der Schwimmbadkreislauf soll keine Einflüsse auf die Versorgung des GRANUDOS mit Lösewasser haben.

Aus der Tabelle sind die maximal möglichen Gegendrücke an der Dosierstelle, beim jeweilig herrschenden Vordruck, zu entnehmen. Die Werte in der Tabelle beziehen sich auf den **Fließdruck, also den dynamischen Druck** in der Leitung.

Einsatzbedingungen:

Bei Vordruck von: →	möglicher Gegendruck:
0,3 bar →	1,0 bar
0,4 bar →	1,1 bar
0,5 bar →	1,1 bar
0,6 bar →	1,2 bar
0,7 bar →	1,3 bar
0,8 bar →	1,3 bar
0,9 bar →	1,4 bar
1,0 bar →	1,4 bar
1,1 bar →	1,5 bar
1,2 bar →	1,5 bar

Die Drücke sind jeweils am GRANUDOS, ohne eingesetzte Lochblende angegeben.

Druckverluste in der Verrohrung müssen zusätzlich berücksichtigt werden, deshalb sollen die Druckverluste möglichst niedrig gehalten werden.

Am Zu- und Ablauf des GRANUDOS sind Schlauchanschlüsse vorhanden, an denen mit dem mitgelieferten Manometer die Drücke im Betrieb gemessen werden können. **Bei einem Gegendruck von mehr als 1,5 bar kann eine stärkere Pumpe eingesetzt werden, hier bitte Rücksprache mit WDT.**

4.4.1 Montage der Löse- und Messwasserversorgung



ACHTUNG!

Achten sie darauf, dass vor Beginn der Anschlussarbeiten alle Kugelhähne am Messzellenblock geschlossen sind.

Die Versorgung mit Löse- und Messwasser für den GRANUDO soll vom Filterkreislauf des Schwimbeckens getrennt sein, um Einflüsse der Schwimbeckenzirkulation auf die ungestörte Versorgung mit Lösewasser zu vermeiden

Durchströmung des Beckens

Nur mit einer guten Beckendurchströmung kann eine befriedigende Regelung der Hygienehilfsparameter freies Chlor, pH-Wert und Redox-Spannung erreicht werden. Die dosierten Chemikalien müssen in kurzer Zeit alle Beckenbereiche erreichen. Auch bei Belastung müssen die an mehreren Stellen im Becken gemessenen Konzentrationen annähernd gleich sein.

Wasserentnahmestelle (Lösewasser und Messwasser)

Die richtige Wahl der Wasserentnahmestelle ist ausschlaggebend für den Effekt der Mess- und Regeltechnik (nur CPR Touch XL). Das Messwasser sollte möglichst identisch mit dem Beckenwasser sein. Änderungen der Wasserqualität im Becken sollten möglichst schnell messtechnisch erfasst werden können. Nur so ist eine Korrektur der Beckenwasserqualität, durch das Hinzudosieren der Chemikalien, schnell möglich.



HINWEIS

Vor der Messwasserentnahmestelle dürfen keine Chemikalien dosiert werden. Das würde die Messergebnisse verfälschen!

Wird das Beckenwasser über eine Überlaufrinne und ein Ausgleichsbecken (Schwallwasserbecken) geführt, in welches auch das Frischwasser eingespeist wird, dann wird **man nur mit einer Messwasserentnahme direkt aus dem Schwimmbecken ein zufriedenstellendes Mess- und Regelergebnis erzielen.**

Bei Neuanlagen ist wird nach **DIN 19643 die Messwasserentnahme** direkt aus dem Becken vorgeschrieben!

Die Rohrleitungen sollten so kurz wie möglich gehalten werden. Die Verrohrung der Versorgungsleitung in PVC muss in der Dimension d25-3/4" ausgeführt werden. Bei Leitungslängen von mehr als 20m oder schlechten Druckverhältnissen ist die Nennweite zu erhöhen.

Sicherstellen, dass die Anschlussmuffen der Wasserentnahme und der Dosierstelle ganz offen sind (Metallmuffen können unter Umständen durch Rost blockiert sein).

Möglichkeiten für die Wasserentnahmestelle

Möglichkeit 1, Schwimmbadwasser direkt aus dem Becken (für Flex-CPR Touch XL)

- Wasserentnahme etwa 200mm unter der Wasseroberkante. Der Fließdruck am GRANUDOS-Zulauf von mindestens 0,2bar, das wird sichergestellt durch den Höhenunterschied von mindestens 2m, zwischen dem GRANUDOS-Fundament und der Wasseroberfläche. Aufstellung des GRANUDOS Flex-CPR auf kurzem Weg unter der Entnahmestelle. Hier muss auf eine entsprechende **Größe / Rohrdurchmesser der Entnahme** geachtet werden, so dass durch zu hohe Fließgeschwindigkeiten keine Ansaugung, z.B. von Haaren, möglich ist!
- Bei der Verrohrung zum GRANUDOS, ist ein Auf und Ab der Zulaufleitung zu vermeiden. Hier können sich Luftpolster bilden, welche später im Betrieb, Störungen verursachen können.

Möglichkeit 2, Schwimmbadwasser hinter dem Schwimmbadfilter (für Flex-Touch + Flex-S5)

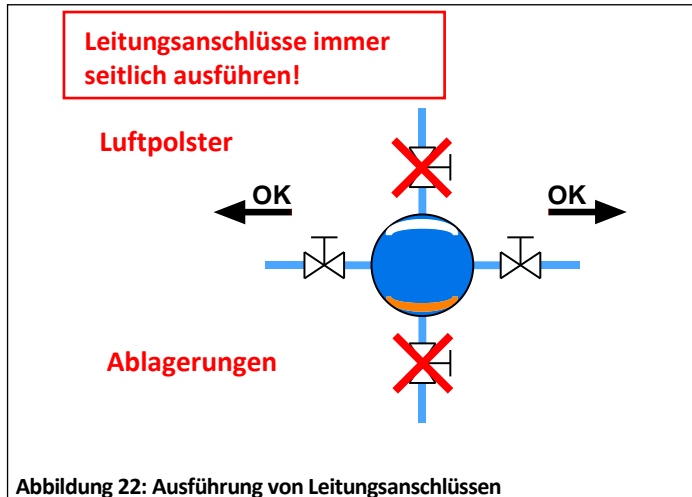
- Wasserentnahme zwischen Schwimmbadfilter und Wärmetauscher, vor den Chemikaliendosierungen mit 3/4"- Muffe. Der Fließdruck am GRANUDOS-Zulauf muss mindestens 0,2bar betragen.

Möglichkeit 3, Schwimmbadwasser vor dem Schwimmbadfilter (für Flex-CPR Touch XL + Flex-Touch + Flex-S5)

Diese Alternative nur im Ausnahmefall verwenden, wenn Möglichkeit 1 bzw. 2 nicht realisiert werden kann! (Nicht zulässig in Deutschland und Österreich)

- Wasserentnahme zwischen Umwälzpumpe und Schwimmbadfilter, vor den Chemikaliendosierungen mit 3/4"- Muffe. Es darf keine Flockungsmitteldosierung eingebaut sein. Der Fließdruck am GRANUDOS-Zulauf muss mindestens 0,2bar betragen. Das Messwasser muss eventuell extra beigebracht werden, wenn die Verfälschung auf dem Weg durch das Schwallwasserbecken zu stark ist. Wasserqualität überprüfen!

Ausführung von Leitungsanschlüssen



Beschreibung

Leitungsanschlüsse sollen immer seitlich ausgeführt werden. Dadurch wird verhindert, dass Luftpolster oder Ablagerungen den Durchfluss im Abzweig behindern.

Vorgehensweise

- Eine Leitung von der Wasserentnahmestelle zum Zulaufkugelhahn (*Pos 05, Seite 12*) des GRANUDOS verlegen. Die Trennung von Löse- und Messwasser (**nur bei Flex-CPR Touch XL**) erfolgt im GRANUDOS.



HINWEIS!

Falls der GRANUDOS über dem Beckenniveau installiert werden muss

- In die Versorgungsleitung zum GRANUDOS ein freiströmendes Rückschlagventil einbauen.
- In die Dosierleitung zur Reinwasserverrohrung ein federbelastetes Rückschlagventil einbauen um ein Leerlaufen der Spülwanne beim Abschalten zu vermeiden. (siehe Hinweis im Fließbild, *Abbildung 20* – entsprechende Rückschlagventile stehen zur Verfügung)

Falls beim Abschalten des Gerätes oder bei Störungen ein Überlaufen ausgeschlossen werden soll

- In den Zulauf ein Magnetventil 3/4", in den Ablauf ein Rückschlagventil d25 einbauen. Auf geringen Druckverlust achten! Bei der Inbetriebnahme ist deswegen ein Versorgungsdruck größer 0,4bar erforderlich, um die Rückschlagventile zu öffnen!

Messwasserrückführung (nur für Flex-CPR Touch XL)

Das Messwasser wird automatisch in die Spüleinrichtung des GRANUDOS geführt und kommt so zurück in den Wasserkreislauf.

Optional kann das Messwasser auch in den Abwasserkanal geleitet werden.



ACHTUNG!

Zur Messwasserrückführung sind die vor Ort geltenden Vorschriften zu beachten!

4.4.2 Montage der Dosierleitung für die Chlorlösung

Vorgehensweise

- a) Die Dosierleitung verlegen. Vom Abgang (*Pos 16*) des GRANUDOS an die bauseitige Dosierstelle (Kugelhahn) hinter dem Wärmetauscher.

4.4.3 Montage Puffertank (Option)

Vorgehensweise

- a) Den Puffertank an die Dosierleitung für die Chlorlösung anschließen. Siehe Fließbilder *Abbildung 19* und **Abbildung 21**.



ACHTUNG!

Wegen der Korrosivität der Chlorlösung sind hier dickwandige Rohre in PVC PN16 in den entsprechenden Dimensionen zu verwenden.

- b) Hinter dem Abzweig der Chlordosierleitung 2 Pneumatikventile oder 2 Magnetventile entsprechend des Fließbildes einbauen. Die Pneumatikventile werden über ein zusätzliches Magnetventil mit Luft versorgt und dadurch gesteuert.
- c) Die Steuerleitungen der Pneumatikventile am Magnetventil anschließen.
- d) Das Magnetventil an die bauseitige Luftversorgung (min. 5 bar) anschließen.

4.4.4 Montage Überlaufleitung Spülwanne, Auffangwanne und Spülfunktion Schmutzfilter

Vorgehensweise

- a) Überlaufstutzen in die Spülwanne (*Pos 39*) und in die Auffangwanne (*Pos 08*) einschrauben.
- b) Von den Überlaufstutzen der Spülwanne und der Auffangwanne des GRANUDOS Leitungen zum Abwasserkanal verlegen.
- c) Vom Spülanschluss (Option) am Schmutzfilter eine Leitung zum Abwasserkanal verlegen.

4.4.5 Flockungsmitteldosierung (nur CPR Touch XL)

Der GRANUDOS Flex-CPR Touch XL ist mit einer Flockungsmittelpumpe ausgerüstet.

Die Dosierstelle ist möglichst weit vor dem Schwimmbadfilter und möglichst kurz vor der Umwälzpumpe einzubauen. Es darf hinter der Dosierstelle keinesfalls Messwasser entnommen werden!

Vorgehensweise

- a) Geeignete Dosierstelle aussuchen und Anschluss für die Dosierarmatur einbauen
- b) Die Dosierarmatur in die Dosierstelle einschrauben und die Dosierleitung von der Dosierpumpe zur Dosierstelle verlegen.

Dosierarmatur für Flockungsmittel



Die Dosierleitung/Dosierschlauch in PE-blau 4x1mm ist im Lieferumfang enthalten.

Abbildung 23, Dosierarmatur

4.5 Montage elektrisch



WARNUNG!

Lebensgefahr durch hohe Spannung. Alle elektrischen Arbeiten am Gerät dürfen nur durch ausgebildete Elektrofachkräfte unter Berücksichtigung der geltenden Sicherheitsbestimmungen ausgeführt werden!

Bei allen Elektroarbeiten muss die Stromversorgung spannungsfrei geschaltet und gegen Wiedereinschalten gesichert werden!

Bei allen Montagearbeiten müssen die Armaturen geschlossen und die Leitungen drucklos sein, um Verletzungen und Beschädigungen zu vermeiden.



ESD EMPFINDLICH!

Die elektronischen Bauteile der Geräte sind empfindlich gegen elektrostatische Entladungen. Bei der Handhabung der Geräte sind die allgemein bekannten Vorsichtsmaßnahmen für elektronische Bauteile einzuhalten.

Insbesondere gilt:

- Ziehen oder stecken Sie Steckverbinder nicht unter Spannung.
- Entladen Sie sich als handhabende Person elektrostatisch für mindestens 5 Sekunden, bevor Sie die elektronischen Bauteile direkt berühren, z.B. durch Berühren eines geerdeten Anlagenteils oder durch Tragen eines mit einer Erdungsleitung verbundenen ESD-Ableitbandes.

4.5.1 Gehäuse öffnen und schließen, Steuerung CPR Touch XL und Touch

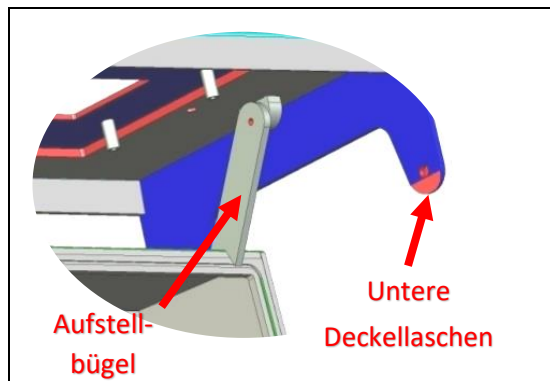


Abbildung 24, Steuergehäuse

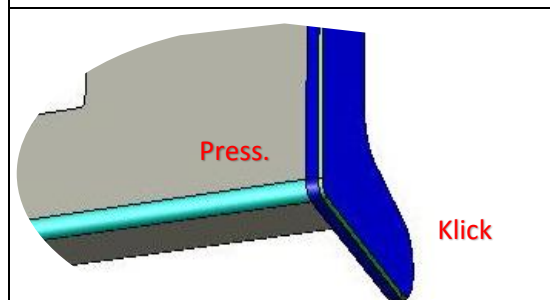
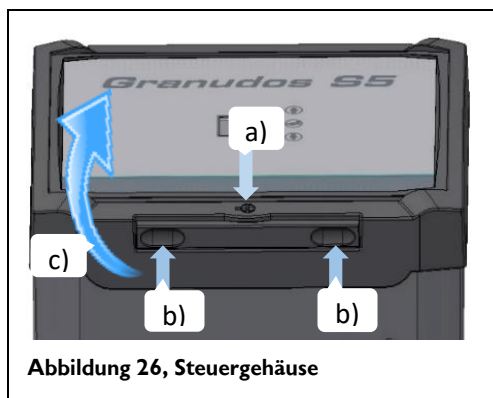


Abbildung 25, Steuergehäuse

Vorgehensweise

- a) Das Gehäuse verfügt über eine „easy Rast-Schließung“.
- b) Um den Displaydeckel oder den kleinen Anschlussraumdeckel zu öffnen, müssen die beiden unteren Deckellaschen leicht vom Grundgehäuse nach außen abgehoben und der Displaydeckel nach vorne gezogen werden. Die oberen Deckellaschen laufen dabei in Führungsnuten bis zum vorderen Rastpunkt.
- c) Anschließend wird der Displaydeckel nach oben aufgeklappt. Mit dem Aufstellbügel wird der Displaydeckel auf dem Grundgehäuse abgestützt und arretiert.
- d) Zum Schließen des Gehäuses wird der Aufstellbügel nach hinten entsichert und der Deckel nach unten geklappt. Jetzt werden die oberen Deckellaschen entriegelt und der Deckel kann nach hinten auf das Grundgehäuse geschoben werden. Um das Gehäuse wieder dicht zu verschließen, wird auf die vier Gehäuseecken ein leichter Druck ausgeübt.
- e) Der Gehäusedeckel schließt mit einem leicht hörbaren Klick. Sicherstellen, dass immer alle Deckellaschen eingeklipst sind.

4.5.2 Gehäuse öffnen und schließen, Steuerung S5



Vorgehensweise

- a) Drehverschluss entriegeln
- b) Auf beide Griffmulden drücken bis das Gehäuse aufspringt.
- c) Deckel nach oben klappen
- d) Schließen des Gehäuses in umgekehrter Reihenfolge. Der Gehäusedeckel schließt mit einem leicht hörbaren Klick.
- e) Sicherstellen, dass der Gehäusedeckel sicher verriegelt

4.5.3 Elektrische Anbindung

Das Gerät muss mit Dauerspannung versorgt werden. Das heißt, die Spannungsversorgung darf nicht mit der Schwimmbadfilteranlage verriegelt werden. Für eine Verriegelung der Dosierung mit der Schwimmbadfilteranlage steht ein digitaler Eingang zur Verfügung.

Zur Elektroinstallation siehe auch Klemmpläne im Steuergehäuse der Steuerung oder unter *Kapitel 9.2*.

SIGNALE AN EXTERN UND VON EXTERN, SIEHE KLEMMPLÄNE



ACHTUNG!

Die externe Ansteuerung der Eingänge muss potentialfrei ausgeführt werden.

Die maximale Kontaktbelastbarkeit der Relaiskontakte ist zu beachten.

Für Schnittstellenkabel mit RJ45 Stecker, sind die beiden äußeren Verschraubungen mit M25 vorgesehen.



ACHTUNG!

Beim Einführen weiterer Kabel die räumliche Trennung zwischen Energie- und Signalleitungen beachten. Eine Kreuzung von Energie- und Signalleitungen ist zu vermeiden!

Kabel einführen

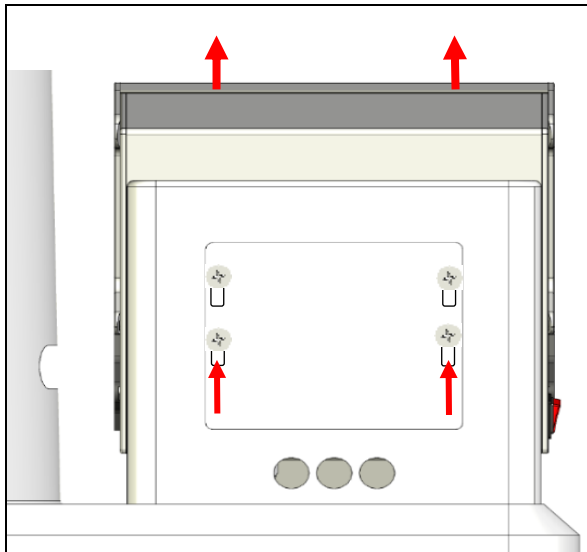


Abbildung 27, Steuergehäuse Rückseite

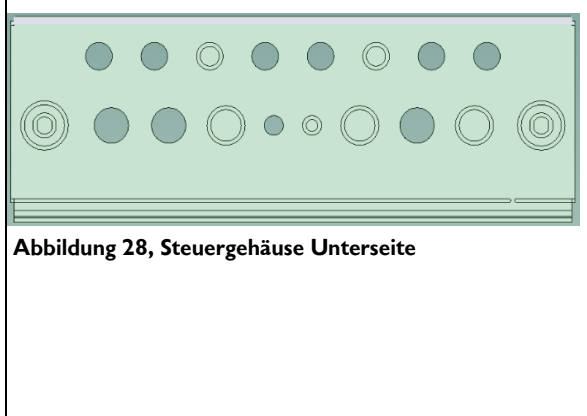


Abbildung 28, Steuergehäuse Unterseite

Beschreibung

Das Steuergehäuse ist über vier Langlöcher nach oben verschiebbar, so dass die Kabelverschraubungen zugänglich sind.

Vorgehensweise

- a) Die 4 Schrauben an der Rückseite des Steuergehäuses lockern.
- b) Das Steuergehäuse nach oben schieben.

Beschreibung

Die Unterseite des Steuergehäuses, ist werkseitig mit einigen freien Verschraubungen versehen. Für zusätzliche Einführungen sind mehrere Push-out für metrische Kabelverschraubungen vorhanden.

Für die Einführung eines vorkonfektionierten Schnittstellenkabels mit RJ45 Stecker, sind die beiden äußeren Verschraubungen mit M25 vorgesehen.

Das Steuergehäuse muss nach Abschluss der Arbeiten wieder ordnungsgemäß verschlossen werden!

Temperaturregelung (nur bei CPR Touch XL und Touch)

Das Gerät ist mit einer Temperaturregelung ausgestattet. Diese Temperaturregelung kann für die Beckenwassertemperierung verwendet werden. Erfolgt die Beckenerwärmung über einen durchflossenen Wärmetauscher, so muss sichergestellt werden, dass die Ansteuerung der zugehörigen Heizkreispumpe nur bei laufender Schwimmbadfilteranlage erfolgen kann!

Bitte bedenken Sie, dass die Beckentemperierung nur gewährleistet werden kann, wenn die Filterlaufzeiten entsprechend lang gewählt werden.

Um ein genaues Messergebnis zu erzielen, ist der Fühler mittels einer Tauchhülse in die Schwimmbeckenverrohrung, vor dem Schwimmbadfilter und möglichst nahe am Becken, einzubauen.



ACHTUNG!

Tauchhülsen, welche mit Schwimmbadwasser in Berührung kommen, müssen korrosionsbeständig sein.

Elektro-Anschluss / externe Anbindung an Steuerzentrale (ZLT)

Um sicherzustellen, dass der GRANUDOS nicht dosiert, wenn die Pumpe des Schwimmbadfilters abgeschaltet ist, bzw. wenn die Wasserversorgung nicht sichergestellt ist, muss der GRANUDOS von der ZLT (Zentrale Leittechnik) mit der Schwimmbadfilteranlage verriegelt werden.

5 Inbetriebnahme / Wiederinbetriebnahme

5.1 Sicherheitshinweise



ACHTUNG!

Dieses Kapitel ist auch bei jeder Wiederinbetriebnahme nach einer Betriebspause zu beachten. Den GRANUDOS FLEX erst einschalten, wenn die Spülwanne gefüllt ist.

Die hier beschriebenen Arbeiten dürfen nur von geschultem Fachpersonal einer Fachfirma durchgeführt werden, welche die Betriebsanleitung vollständig gelesen und verstanden haben. Vor der Inbetriebnahme müssen die installierten Anlagen auf fachgerechte Installation und Dichtheit geprüft werden.

Verwenden Sie zur Inbetriebnahme *das Inbetriebnahmeprotokoll aus Kapitel 9.3*. Das Gerät wurde mit bestimmten Werkseinstellungen ausgeliefert. Die Einstellwerte finden sie im *Betriebsdatenblatt unter Kapitel 9.4*.



ACHTUNG!

Bei der Montage der Verrohrung und der Elektrik könnten Fremdkörper in die Spüleinrichtung gefallen sein, die Störungen beim Schwimmerventil oder beim Saugrohr des Durchflussschalters verursachen könnten. Fremdkörper entfernen!

5.2 Inbetriebnahme

Vor dem Beginn der Inbetriebnahme sicherstellen, dass die Kugelhähne am Messzellenblock (03) (nur Flex-CPR Touch XL) geschlossen sind.

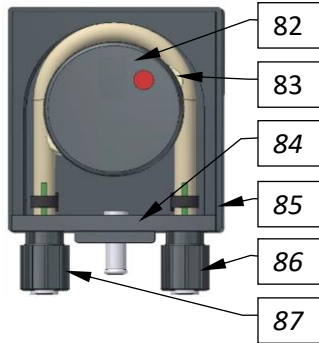

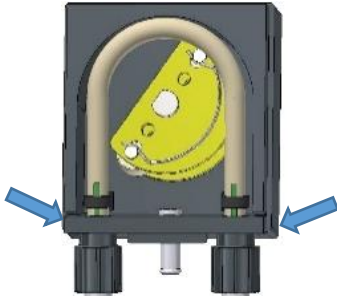

5.2.1 Rollenträger der Schlauchpumpe einsetzen/wechseln

Die Säurepumpe und die Flockungspumpe (Option) sind vorne am Gehäuse des GRANUDOS montiert. Die Rollenträger sind aus den Schlauchpumpen entnommen, um eine Deformation des Schlauches zu vermeiden. Die Vorgehensweise ist für beide Schlauchpumpen gültig.



VORSICHT!

Sicherstellen, dass das Gerät ausgeschaltet ist, um Quetschungen durch die Schlauchpumpe zu vermeiden.

Rollenträger einsetzen/wechseln	
 <p>Abbildung 29, Schlauchdosierpumpe</p>	<p>Legende</p> <p>81. Transparente Schutzabdeckung (nicht dargestellt) 82. Sicherungsscheibe 83. Rollenträger (verdeckt) 84. Schlauchhalterset (Schlauchhalter mit Dosierschlauch) 85. Pumpengehäuse 86. Druckanschluss 87. Sauganschluss</p> <p>Vorgehensweise</p> <p>a) Die eingeklippte, transparente Pumpenabdeckung (nicht dargestellt) abnehmen. b) Die Sicherungsscheibe abnehmen. c) Den Schlauchhalter nach vorne aus der Führung im Gehäuse herausziehen.</p>
 <p>Abbildung 30, Rollenträger einsetzen</p>	<p>d) Den mitgelieferten Rollenträger auf die Achse aufstecken.</p>
 <p>Abbildung 31, Schlauchträger aufschieben</p>	<p>e) Das Schlauchhalterset in die Führung des Gehäuses hineinstecken bis der Schlauchhalter vorne bündig ist.</p>
 <p>Abbildung 32, Rollenträger drehen</p>	<p>f) Den Rollenträger drehen. Dabei den Schlauch vorsichtig über die flache Stelle im Rollenträger in das Gehäuse hineindrücken, bis sich der Schlauch komplett im Gehäuse befindet. Einige Male weiterdrehen. g) Nun die Sicherungsscheibe und die transparente Pumpenabdeckung aufstecken. h) Die Rollenträgermontage ist abgeschlossen.</p>

Zur Demontage des Rollenträgers und des Schlauchhalters in umgekehrter Reihenfolge vorgehen.

5.2.2 Säuredosierung für den Betrieb vorbereiten



GEFAHR DURCH ÄTZENDE STOFFE!

Beim Umgang mit Säuren können giftige Dämpfe entstehen. Keine Dämpfe einatmen.



Vor der Aufnahme der Arbeit mit Chemikalien ist die persönliche Schutzausrüstung anzulegen: Schutzhandschuhe, Schürze, Gesichtsschutz, Fußschutz.

Die Vorgaben der Sicherheitsdatenblätter für die jeweiligen Chemikalien sind zu beachten, z. B. Schutzkleidung.



TIPP!

Im Regelfall wird Schwefelsäure zur pH-Regulierung verwendet. In besonderen Fällen, z.B. wenn das Wasser sehr hart ist und / oder einen hohen pH-Wert hat und / oder eine hohe Dosierleistung gefordert ist, wird jedoch empfohlen, Salzsäure anstelle der Schwefelsäure einzusetzen. Dadurch wird die eventuelle Bildung von Gipsrückständen aufgrund hoher Sulfat-Konzentrationen, insbesondere bei Verwendung der Option Puffertank, vermieden.

Bei einer Salzsäurekonzentration von mehr als 10% muss in der Schlauchpumpe ein Vitonschlauch verwendet werden! Dieser ist bis maximal 33%-iger Konzentration beständig und muss alle 6 Monate ausgetauscht werden!

Säurekanister anschließen/wechseln

- Die Säure nicht mit anderen Chemikalien in Kontakt bringen!
- Den **roten Schraubdeckel** mit der Sauglanze vom leeren Säurekanister abschrauben, die Sauglanze in die Auffangwanne stellen, und den leeren Kanister umgehend mit dem originalen Schraubdeckel verschließen.
- Den leeren Kanister aus der Auffangwanne heben.
- Den vollen Säurekanister in die Auffangwanne stellen
- Den Schraubdeckel vom vollen Säurekanister abschrauben, umgehend die Sauglanze in den Kanister einführen und mit dem roten Schraubdeckel dicht verschrauben.
- Den originalen Schraubdeckel des Säurekanisters bis zum nächsten Kanisterwechsel aufbewahren.

5.2.3 Flockungsmitteldosierung für den Betrieb vorbereiten (nur CPR Touch XL)



Vor der Aufnahme der Arbeit mit Chemikalien ist die persönliche Schutzausrüstung anzulegen: Schutzhandschuhe, Schürze, Gesichtsschutz, Fußschutz.

Es sind die Sicherheitsdatenblätter der Chemikalienlieferanten zu beachten!

Flockungsmittelkanister anschließen/wechseln

Das Flockungsmittel nicht mit anderen Chemikalien in Kontakt bringen!

Vorgehensweise

- Den **blauen Schraubdeckel** mit der Sauglanze vom leeren Flockungsmittelkanister abschrauben, die Sauglanze in die Auffangwanne stellen, und den leeren Kanister umgehend mit dem originalen Schraubdeckel verschließen.
- Den leeren Kanister aus der Auffangwanne heben.
- Den vollen Flockungsmittelkanister in die Auffangwanne stellen
- Den Schraubdeckel vom vollen Flockungsmittelkanister abschrauben, umgehend die Sauglanze in den Kanister einführen und mit dem blauen Schraubdeckel dicht verschrauben.
- Den originalen Schraubdeckel des Flockungsmittelkanisters bis zum nächsten Kanisterwechsel aufbewahren.

5.2.4 Befüllen des Dosiertrichters mit Chlorgranulat



WARNUNG!

Chlorgranulat und Säure dürfen nicht miteinander und nicht mit anderen Chemikalien oder Stoffen vermischt werden! Diese Stoffe können beim Zusammenbringen stark miteinander reagieren und außerhalb von Wasser giftiges Chlorgas freisetzen.

Den Dosiertrichter von möglichen Verkrustungen reinigen, um Störungen bei der Chlordosierung zu vermeiden.



Vor der Aufnahme der Arbeit mit Chemikalien ist die persönliche Schutzausrüstung anzulegen: Schutzhandschuhe, Schürze, Gesichtsschutz, Fußschutz.

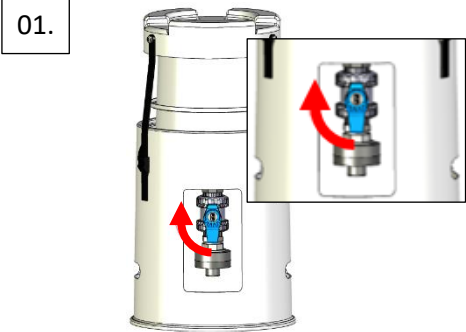
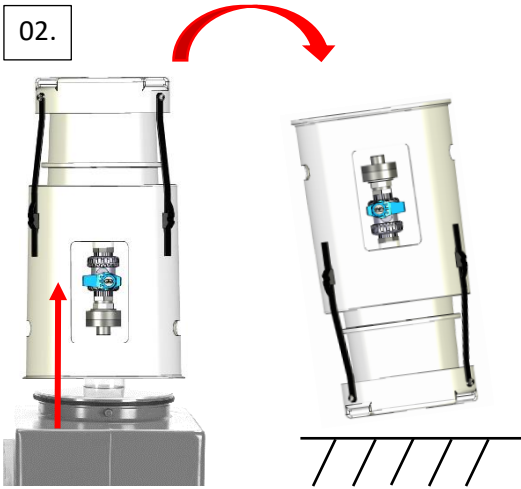

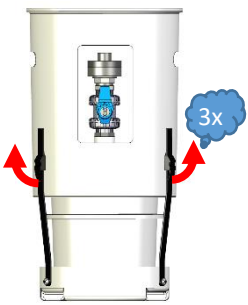
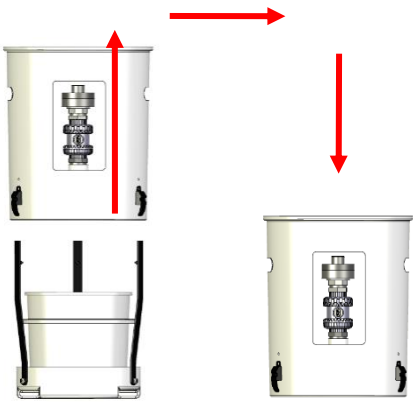
Die Sicherheitsdatenblätter für die jeweiligen Chemikalien sind zu beachten.

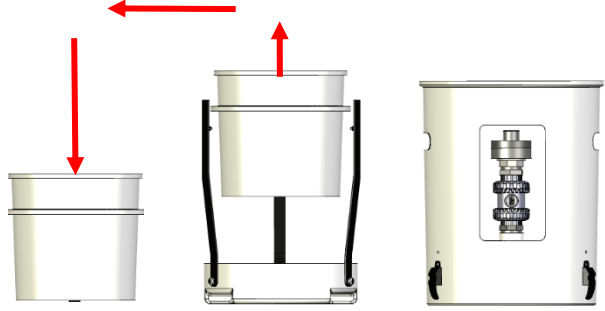
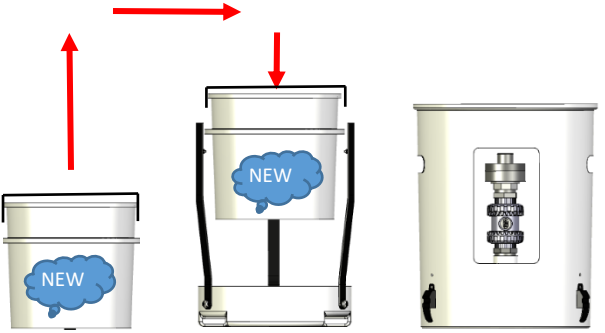


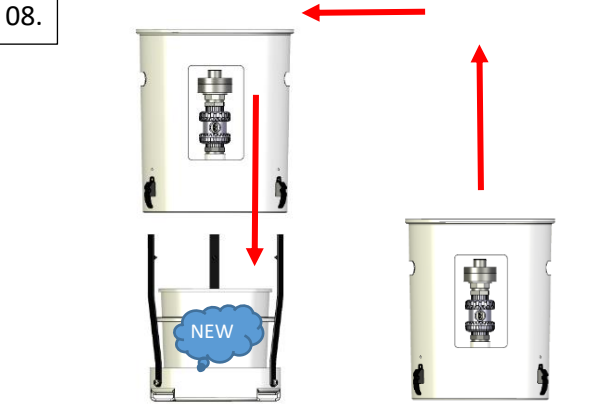
5.2.4.1 Befüllen ohne Befüllereinrichtung

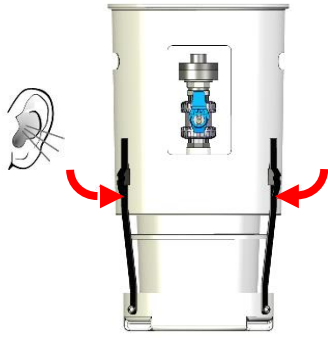
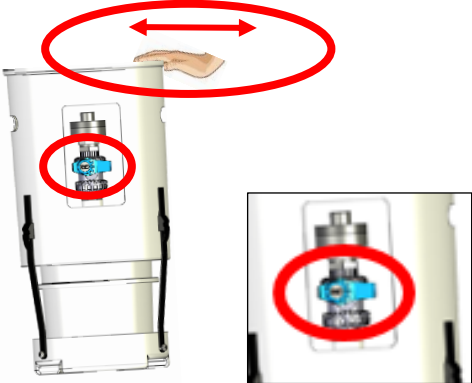
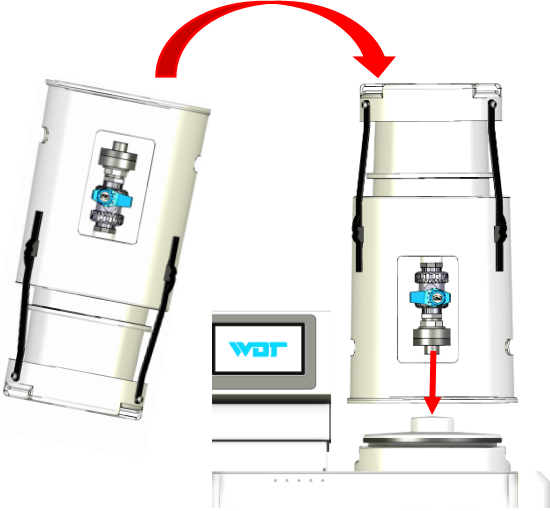
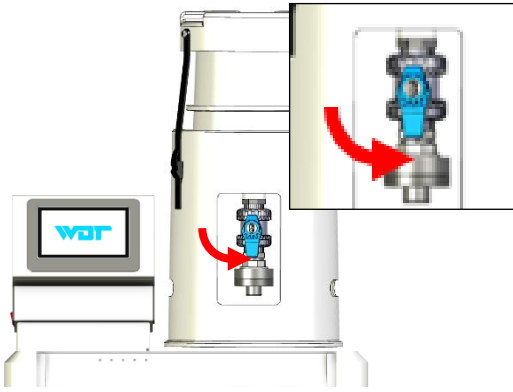
Vorgehensweise

- a) Den Deckel abnehmen. Mit einem Becher das Chlorgranulat vorsichtig, an der Wandung entlang in den Dosiertrichter geben, so dass kein Chlorstaub entsteht (nicht schütten!).
 - b) Anschließend den Deckel schließen
- Nur den Bedarf von etwa 1-2 Wochen einfüllen, so dass sich das Chlorgranulat nicht mit der Luftfeuchtigkeit verbindet, verklumpt und schlechter nachrieselt.

5.2.4.2 Befüllen mit Befülleinrichtung

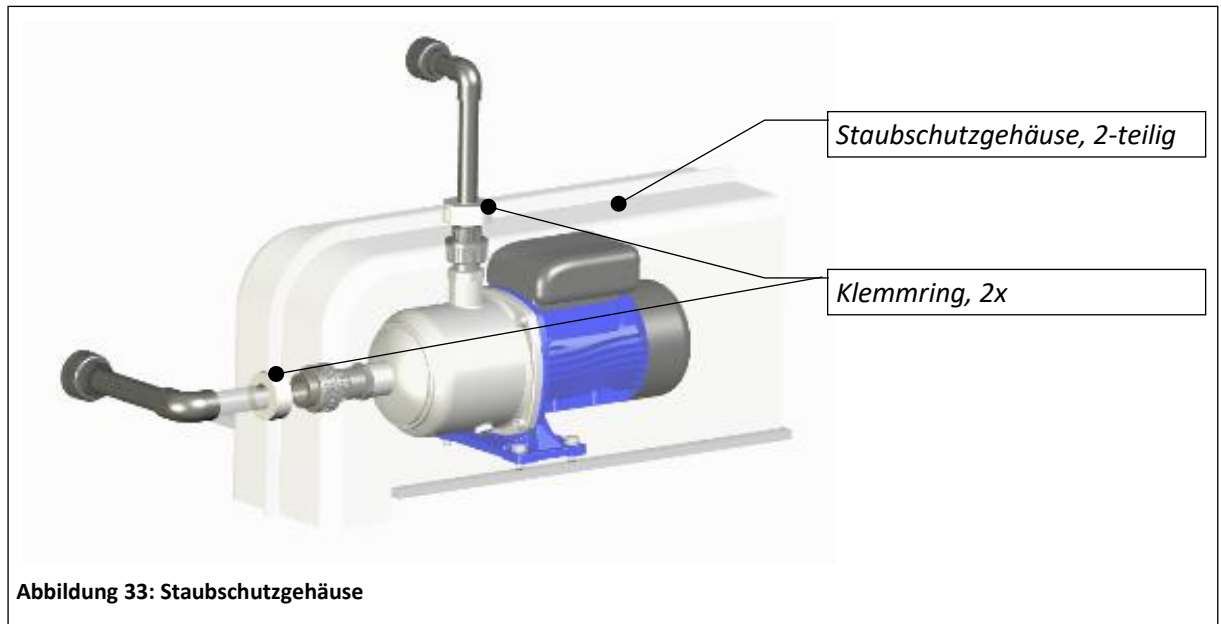
Granulateimer wechseln	
<p>01.</p> 	<p>01. Befüllkugelhahn schließen</p>
<p>02.</p> 	<p>02. Komplette Befülleinrichtung abnehmen, um 180° drehen und auf den Boden stellen</p> <p>Info: Die Befülleinrichtung kann auch als Ablagemöglichkeit für den Dosiertrichter verwendet werden.</p> 
<p>03.</p> 	<p>03. Die 3 Klemmhebel öffnen und die Laschen herausziehen</p>
<p>04.</p> 	<p>04. Den Aufsatz von der Befülleinrichtung abnehmen und auf den Boden stellen</p>

<p>05.</p> 	<p>05. Den leeren Granulateimer aus dem Deckel mit den Spannbändern nehmen und auf den Boden stellen</p>
<p>06.</p> 	<p>06. Den neuen Granulateimer in den Deckel mit den Spannbändern stellen</p>
<p>07.</p> 	<p>07. Den Deckel des Granulateimers abnehmen; !!! Warnung Chlorstaub, Ätzend !!!</p> 
<p>08.</p> 	<p>08. Den Aufsatz auf den neuen Granulateimer stellen</p>

<p>09.</p> 	<p>09. Die Spannbänder in die Klemmhebel einfädeln und sicher verschließen. Klickgeräusch!</p>
<p>10.</p> 	<p>10. Am Aufsatz rütteln, um sicherzustellen, dass der Aufsatz fest auf dem Granulateimer sitzt! Sicherstellen, dass der Befüllkugelhahn geschlossen ist!</p>
<p>11.</p> 	<p>11. Komplette Befüllereinrichtung um 180° drehen und auf den Deckel des GRANUDOS stellen Der Stutzen ragt in die Öffnung des Dosiertrichterdeckels</p>
<p>12.</p> 	<p>12. Den Befüllkugelhahn öffnen Sicherstellen, dass Granulat in den Trichter rieselt Fertig!</p>

5.2.5 Entlüftung der Treibwasserpumpe und der Verrohrung zum GRANUDOS

Übersicht Staubschutzgehäuse Treibwasserpumpe



Beschreibung

Vor jeder Inbetriebnahme des GRANUDOS Flex ist die Treibwasserpumpe und die Verrohrung sorgfältig zu entlüften. Um ein Trockenlaufen der Treibwasserpumpe zu vermeiden, ist bei Installation und Inbetriebnahme folgendes zu beachten:

Vorgehensweise

- a) Die beiden Klemmringe zur Seite schieben und die beiden Gehäuseteile ausbauen.
- b) Manuell prüfen, ob sich die Treibwasserpumpe leicht drehen lässt. Hierzu kann man, hinten am Lüfterrad, mit einem Schraubendreher, die Welle auf Leichtgängigkeit prüfen. Falls sich die Welle nicht leicht dreht, ist die Gleitringdichtung verklebt. Versuchen sie diese, durch ruckartiges hin- und herdrehen, zu lösen. Falls dies nicht möglich ist, muss die Treibwasserpumpe zum Lösen der Gleitringdichtung ausgebaut und zerlegt werden.



ACHTUNG!

Wird die Pumpe mit blockierter Gleitringdichtung eingeschaltet, ist der Ausfall der Treibwasserpumpe unvermeidbar.

- c) Bei der Inbetriebnahme den Kugelhahn an der Wasserentnahme und den Kugelhahn an der Dosierstelle, sowie den Kugelhahn Zulauf (05) am Schmutzfilter öffnen und warten bis die Spülwanne halb voll gelaufen ist. Dadurch ist sichergestellt, dass Wasser durch die Pumpe gelaufen, und die Pumpe entlüftet ist. Nun den Absperrhahn (16) hinter dem Zyklon öffnen. Den Schutzkontaktstecker in eine entsprechende Netzsteckdose stecken und das **Gerät am Hauptschalter (02) einschalten**.
- d) Die Verrohrung zum GRANUDOS muss sorgfältig entlüftet werden. Hierzu den Schmutzfilter beobachten. Sinkt das Wasserniveau im Schmutzfilter beim Einschalten der Pumpe stark ab, den GRANUDOS abschalten, die Entlüftungsschraube, oben am Schmutzfilter öffnen, und Wasser in den Schmutzfilter nachlaufen lassen, dann das Gerät wieder einschalten. Gegebenenfalls muss der Vorgang einige Male wiederholt werden, bis der Schmutzfilter gefüllt bleibt, einige Luftblasen im oberen Bereich des Schmutzfilters sind ohne Bedeutung.



ACHTUNG!

Falls die Pumpe im Betrieb oder beim unbeobachteten Einschalten Luft zieht, läuft die Gleitringdichtung der Pumpe trocken, sie überhitzt und wird undicht. Dies kann der Fall sein

bei einer Montage über dem Schwimmbadniveau, bei Entleerung der Versorgungsleitung oder beim Abschalten der Schwimmbadfilteranlage.

In diesem Montagefall sind die folgenden Montagehinweise zu beachten.

- a) In die Versorgungsleitung zum GRANUDOS ein freiströmendes Rückschlagventil einbauen.
- b) In der Dosierleitung zur Reinwasserverrohrung ein federbelastetes Rückschlagventil einbauen, um ein Leerlaufen der Spülwanne beim Abschalten zu vermeiden. Entsprechende Rückschlagventile stehen optional zur Verfügung.
Falls, beim Abschalten des Geräts oder bei Störungen, ein Überlaufen ausgeschlossen werden soll oder muss, wird in den Zulauf ein Magnetventil 3/4" und in den Ablauf ein Rückschlagventil d25 oder d32 eingebaut. Auf geringen Druckverlust achten! Für den sicheren Betrieb ist deshalb ein Versorgungsdruck größer 0,4 bar erforderlich!

5.2.6 Entlüftung der Pumpe Staubabsaugung (Option)



VORSICHT!

Beim Entlüften der Pumpe kann Wasser herauspritzen!



Vor der Aufnahme der Arbeit mit Chemikalien ist die persönliche Schutzausrüstung anzulegen: Schutzhandschuhe, Schürze, Gesichtsschutz, Fußschutz.

Beschreibung

Für eine korrekte Funktion der Staubabsaugung, muss die Kreiselpumpe der Staubabsaugung entlüftet werden.

Vorgehensweise

- a) Das Gerät am **Hauptschalter ausschalten**.
- b) Spülwanne bis Mitte Füllstand mit Wasser befüllen (falls dies noch nicht geschehen ist). Dadurch wird die Pumpe Staubabsaugung mit Wasser gefüllt und ein trockenlaufen verhindert!
- c) Entlüften der Pumpe Staubabsaugung (51) vorbereiten, dazu druckseitig eine Schraubverbindung leicht lösen
- d) Das Gerät am **Hauptschalter einschalten**
INFO! das Spülsystem beginnt unmittelbar nach dem Einschalten mit dem Spülprogramm (Pumpe Staubabsaugung läuft, Magnetventil öffnet)
- e) Pumpe Staubabsaugung entlüften und Schlauchverbindung wieder festziehen

Übersicht Staubabsaugung

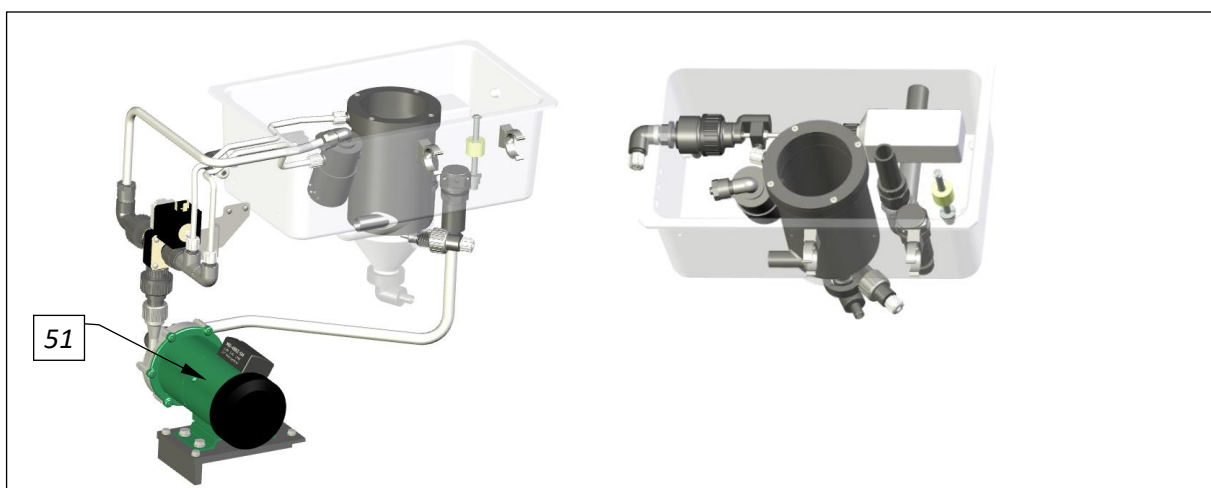


Abbildung 34: Staubabsaugung

5.2.7 Einstellung des Wasserdurchflusses in der Löseeinrichtung und des Druckschalters

Übersicht Löseeinrichtung Typ Flex-CPR Touch XL

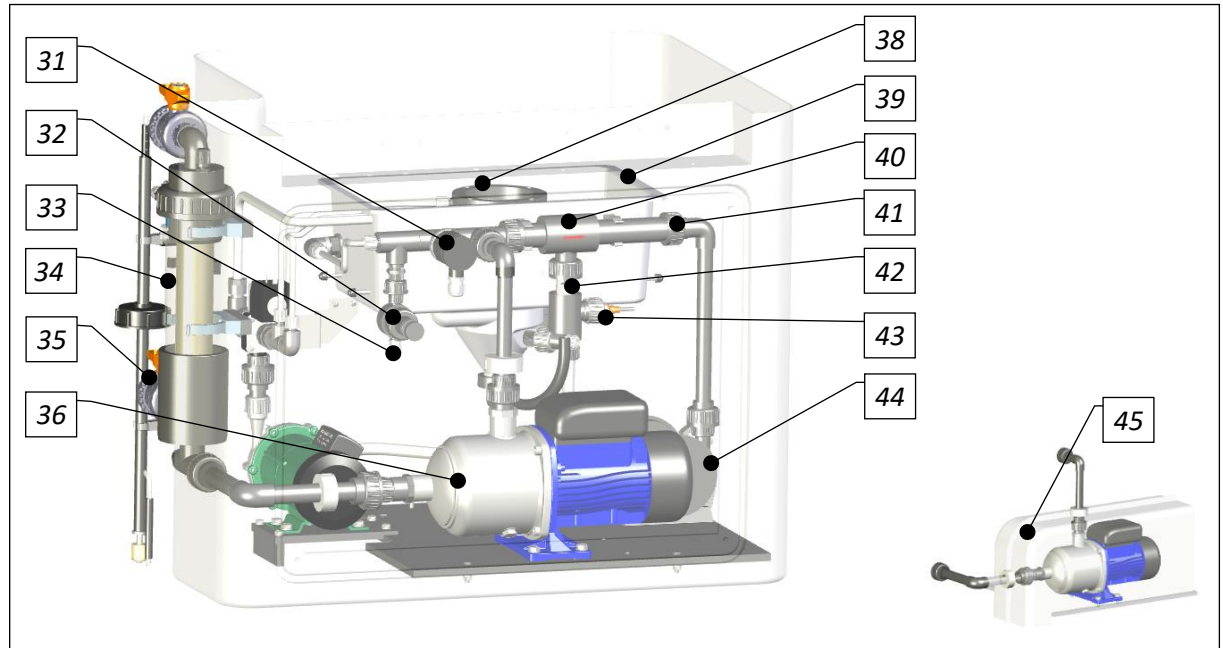


Abbildung 35, Löseeinrichtung GRANUDOS Flex

Übersicht Löseeinrichtung Typ Flex-Touch und Typ Flex-S5

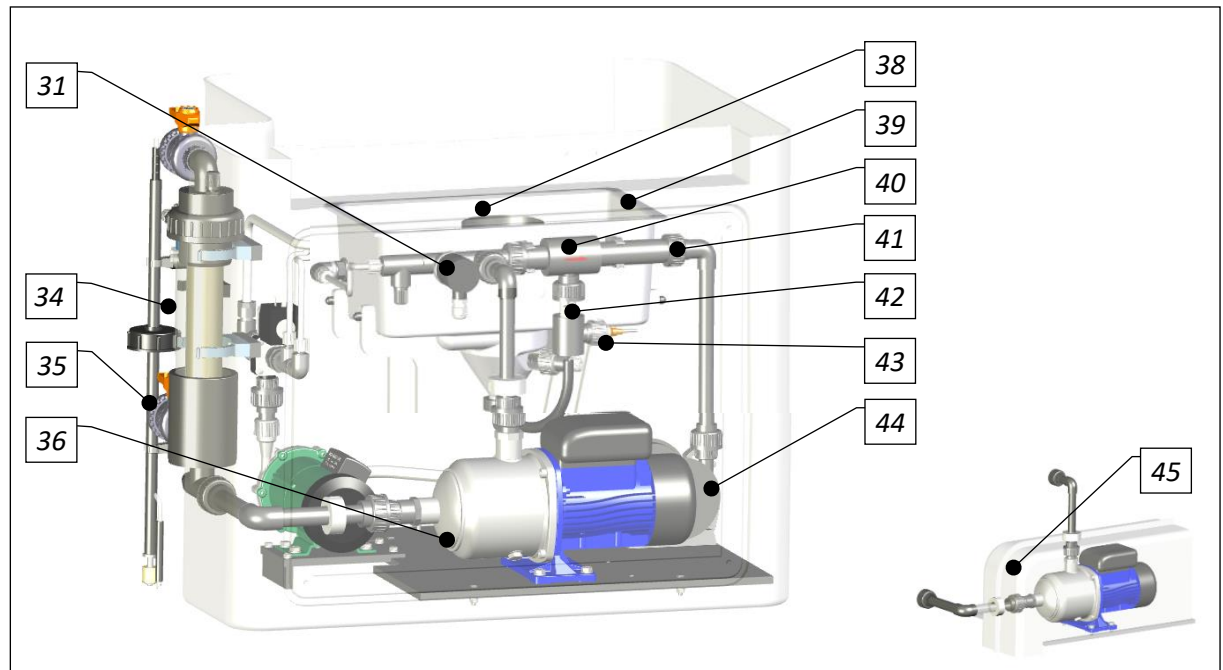


Abbildung 36, Löseeinrichtung GRANUDOS

Übersicht Spülwanne

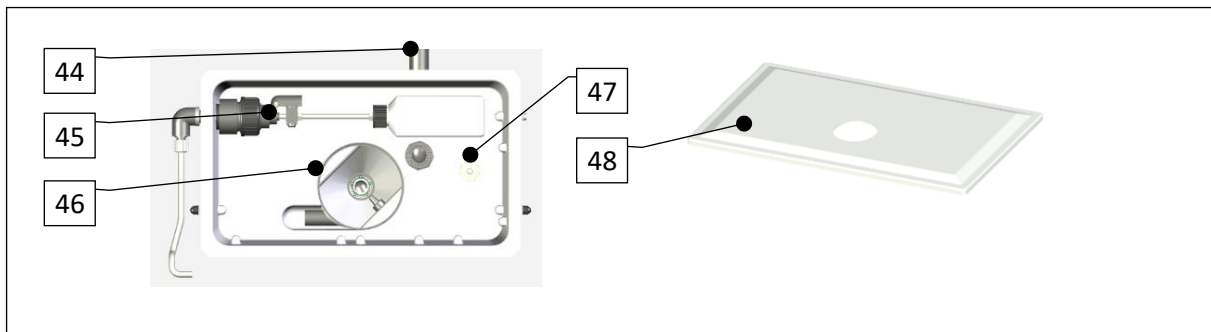


Abbildung 37, Löseeinrichtung GRANUDOS Flex

Legende Löseeinrichtung

31. Druckschalter	32. Druckhalteventil zur Versorgung des Messzellenblockes (nur CPR Touch XL)
33. Abgang zur Versorgung des Messzellenblockes (nur CPR Touch XL)	34. Schmutzfilter d75mm
35. Spülanschluss Schmutzfilter (Option)	36. Treibwasserpumpe (verschiedene Ausführungen)
37. ---	38. Spülrohr
39. Spülwanne	40. Injektor
41. Verschraubung mit Lochblende	42. Durchflussschalter Saugrohr
43. Dosierventil pH-Senker	44. Löse- und Mischzyklon
45. Staubschutzabdeckung Treibwasserpumpe	46. Überlauf Spülwanne
47. Schwimmerventil Zulauf Spülwanne	48. Niveauschalter min/max Spülwanne
49. Deckel für Spülwanne	50. ---

Einstellen Saugleistung

Die **weitere Vorgehensweise** ist nur mit eingeschaltetem Gerät möglich.

- a) Das Gerät am **Hauptschalter einschalten**.
Die Treibwasserpumpe läuft an; es sei denn, der Druckschalter (31), oder der Niveauschalter min (48) sprechen an.
- b) Die Lochblende in der Verschraubung (41) hinter dem Injektor (40) passt die Saugleistung des Injektors an die Druckverhältnisse an. Fällt das Wasserniveau in der Spülwanne (39) bei Inbetriebnahme, muss in die Verschraubung eine Lochblende mit kleinerer Bohrung eingesetzt werden.
- c) Steigt das Wasserniveau oder wird der Schaltkörper des Durchflussschalters (42) nicht eindeutig nach oben gedrückt, so wird eine Lochblende mit größerer Bohrung benötigt oder die Lochblende wird ganz herausgenommen.

Ab Werk ist eine Lochblende mit 6mm eingebaut; Lochblenden mit 5,5mm und 7mm befinden sich im mitgelieferten Ersatzteilbeutel.

Einstellen des Druckschalters

Der montierte Druckschalter (31) erfasst den Wirkungsdruck der Treibwasserpumpe (36). Wird Luft angesaugt, oder es gibt einem Druckabfall in der Wasserversorgung, so schaltet das Gerät beim Unterschreiten des Schaltdruckes ab. Dadurch wird zusätzlich zur elektrischen Verriegelung sichergestellt, dass:

- Die Dosierung abgestellt wird, wenn die Treibwasserpumpe zu wenig Wasser fördert.
- Die Treibwasserpumpe nicht trocken läuft.

Zum Einstellen des Schaltpunktes die Betriebsart Automatik einstellen.

Den Deckel vom Druckschalter abnehmen, den Einstellknopf um 0,25bar im Uhrzeigersinn drehen und 6 Sekunden warten.

Wenn der GRANUDOS weiterläuft, den Vorgang so oft wiederholen, bis der GRANUDOS stoppt und die Störmeldung „Druck zu gering“ erscheint. Der GRANUDOS stoppt. Den Einstellknopf nun um 0,25bar nach gegen den Uhrzeigersinn drehen, und die Alarmmeldung quittieren. Jetzt läuft der GRANUDOS wieder an. Nun wird der GRANUDOS bei einem Druckabfall von 0,25bar auf Störung gehen.

Ab Werk ist der Schaltpunkt auf 1,5bar eingestellt.

5.2.8 Einstellung des Wasserniveaus in der Spülwanne

Das Wasserniveau in der Spülwanne wird durch Ein- und Ausschrauben des Schwimmers am Schwimmentventil (47) verändert. Ein höheres Niveau wird durch Herausdrehen des Schwimmers erreicht, ein niedrigeres durch Hineindrehen des Schwimmers. Eine Umdrehung entspricht ca. 1cm Wasserhöhe. Stellen sie den Schwimmer in der Spülwanne so ein, dass sich der Wasserstand etwa in der Mitte der Spülwanne befindet.



TIPP

Nun ist die Inbetriebnahme der Dosiereinheit abgeschlossen.

6 Betrieb / Bedienung

Die vor Ort geltenden Unfallverhütungsvorschriften sind zu beachten. Z. B. in Deutschland DGUV 107-001 Betrieb von Bädern.

6.1 Verbrauchsmaterial nachfüllen



VORSICHT!

Beim Umgang mit Chemikalien ist die persönliche Schutzausrüstung anzulegen: Schutzhandschuhe, Schürze, Gesichtsschutz, Fußschutz.



Die Sicherheitsdatenblätter für die jeweiligen Chemikalien sind zu beachten.

- Säure nachfüllen
Siehe unter *Kapitel 5.2.2*, Säurekanister anschließen.
Die Vorgaben der Sicherheitsdatenblätter für die jeweiligen Chemikalien sind zu beachten!
- Flockungsmittel nachfüllen (nur CPR Touch XL)
Siehe unter *Kapitel 5.2.3*, Flockungsmittelkanister anschließen.
Die Vorgaben der Sicherheitsdatenblätter für die jeweiligen Chemikalien sind zu beachten!
- Chlorgranulat nachfüllen
Wechsel des Chlorgranulates siehe unter *Kapitel 5.2.4*, Befüllen des Dosiertrichters

6.2 Bedienung der Steuerung

Zur Bedienung und Einstellung des GRANUDOS lesen Sie weiter in der Betriebsanleitung zur Steuerung:

- Für GRANUDOS **CPR Touch XL**, Betriebsanleitung „**Mess- und Regeleinheit CPR-Touch XL**“ Nr. **BA MR 001**, Kapitel 6
- Für GRANUDOS **Touch**, Betriebsanleitung „**Steuereinheit GRANUDOS Touch**“ Nr. **BA SW 010**, Kapitel 6.
- Für GRANUDOS **S5**, Betriebsanleitung „**Steuereinheit GRANUDOS S5**“ Nr. **BA SW 014**, Kapitel 6.

7 **Wartung / Pflege / Störungsbeseitigung**

Für alle hier nicht beschriebenen Tätigkeiten ist der Fachhandel hinzuziehen!

Empfehlung: Wartung Gerät einmal pro Jahr durch Fachhandel / Unterwiesene Personen!

7.1 **Gerätewartung**



WARNUNG!

Gefahr durch elektrische Spannung! Bei allen Elektroarbeiten muss das Gerät spannungsfrei geschaltet und gegen Wiedereinschalten gesichert werden!

Alle elektrischen Arbeiten am Gerät dürfen nur durch ausgebildete Fachkräfte unter Berücksichtigung der geltenden Sicherheitsbestimmungen ausgeführt werden!

Bei allen Reparatur- und Wartungsarbeiten müssen die Armaturen geschlossen und die Leitungen drucklos sein, um Verletzungen zu vermeiden.

Es wird empfohlen, für eine regelmäßige Wartung eine Fachfirma zu beauftragen.



TIPP

Die für einen reibungslosen Betrieb notwendigen Wartungsarbeiten sind im Wartungsprotokoll unter *Kapitel 9.5* aufgeführt. Diese Arbeiten sollen im Wartungsprotokoll als Arbeitsnachweis dokumentiert werden.

7.1.1 **Schmutzfilter reinigen**



ACHTUNG!

Ein sauberer Schmutzfilter (34) ist für eine gute Funktion wichtig. Ein verschmutzter Schmutzfilter kann zu Kavitation in der Treibwasserpumpe führen und dadurch zu Minderleistung und Lagerschaden. Die Reinigung des Schmutzfilters unbedingt außerhalb des GRANUDOS durchführen.

Bei Arbeiten an wasserführenden Leitungen immer den Zulauf- und Abgangskugelhahn schließen!

Vorgehensweise ohne Spülfunktion

- Den Zulaufkugelhahn (05) und den Abgangskugelhahn (16) langsam schließen.
- Die obere Verschraubung d75 und die untere Verschraubung d25 am Schmutzfilter (Pos. 34, Seite 16) lösen und den Schmutzfilter komplett aus der Halterung nehmen.
- Den Filtereinsatz herausziehen.
- Den Filtereinsatz und die Filterglocke unter fließendem Wasser reinigen.
- Den Schmutzfilter in umgekehrter Reihenfolge zusammenbauen.
- Den Zulaufkugelhahn und den Abgangskugelhahn langsam öffnen.

Vorgehensweise mit Spülfunktion (Option)

- Den Abgangskugelhahn (16) langsam schließen.
- Den Spülwasserkugelhahn (19) am Schmutzfilter langsam öffnen und für ca. 30 Sekunden den Schmutz aus dem Schmutzfilter ausspülen. Bis der Schmutzfilter sauber ist. Bitte beachten, dass das Wasser schnell genug ablaufen kann.
- Den Spülwasserkugelhahn am Schmutzfilter langsam schließen, um Druckschläge zu vermeiden.
- Den Abgangskugelhahn (16) langsam öffnen.

7.1.2 Auswechseln der Dosierschnecke und der Staubdichtung



VORSICHT!

Wegen des aggressiven Chlorstaubes, ist vor der Aufnahme der Arbeit die persönliche Schutzausrüstung anzulegen: Schutzhandschuhe, Schürze, Gesichtsschutz.



Übersicht Dosiermotor mit Dosierschnecke

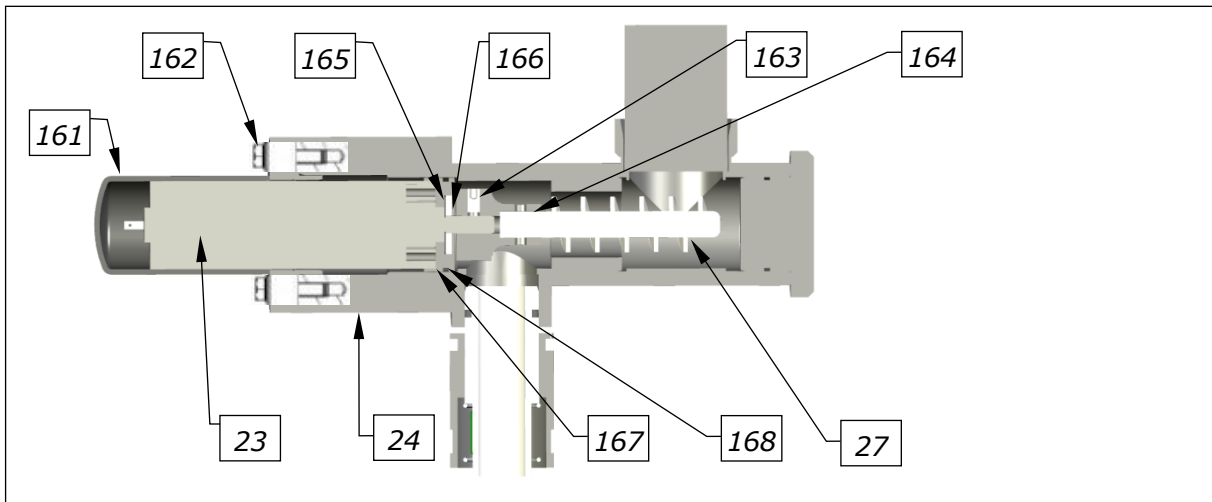


Abbildung 38: Dosiermotor mit Dosierschnecke

Legende

23. Dosiermotor	24. Motorhalterung
27. Dosierschnecke	---
161. Schutzkappe Motor	162. Schraube M5x20 mit Schutzkappe
163. Gewindestift	164. PVC-Adapter Dosierschnecke
165. Dichtscheibe EPDM	166. Filzscheibe
167. Staubkappe	168. O-Ring

Beschreibung

Beim Auswechseln der Dosierschnecke alleine, sollte auch die Dichtung in der Staubschutzkappe erneuert werden. Die Dichtscheiben aus EPDM und Filz sind im Lieferumfang des Wartungssets enthalten.

Benötigtes Werkzeug zum Auswechseln der Dosierschnecke oder des Dosiermotors

- Schraubenschlüssel 8mm zum Lösen des Dosiermotors
- Kleines Messer oder Kleinschraubendreher zum Reinigen des Gewindestiftes
- Innensechskantschlüssel 2,5mm für Gewindestift der Dosierschnecke

7.1.2.1 Demontage des Dosiermotors und der Dosierschnecke



VORSICHT!

Wegen des aggressiven Chlorstaubes, ist vor der Aufnahme der Arbeit die persönliche Schutzausrüstung anzulegen: Schutzhandschuhe, Schürze, Gesichtsschutz, Fußschutz.



Übersicht Dosiertrichter

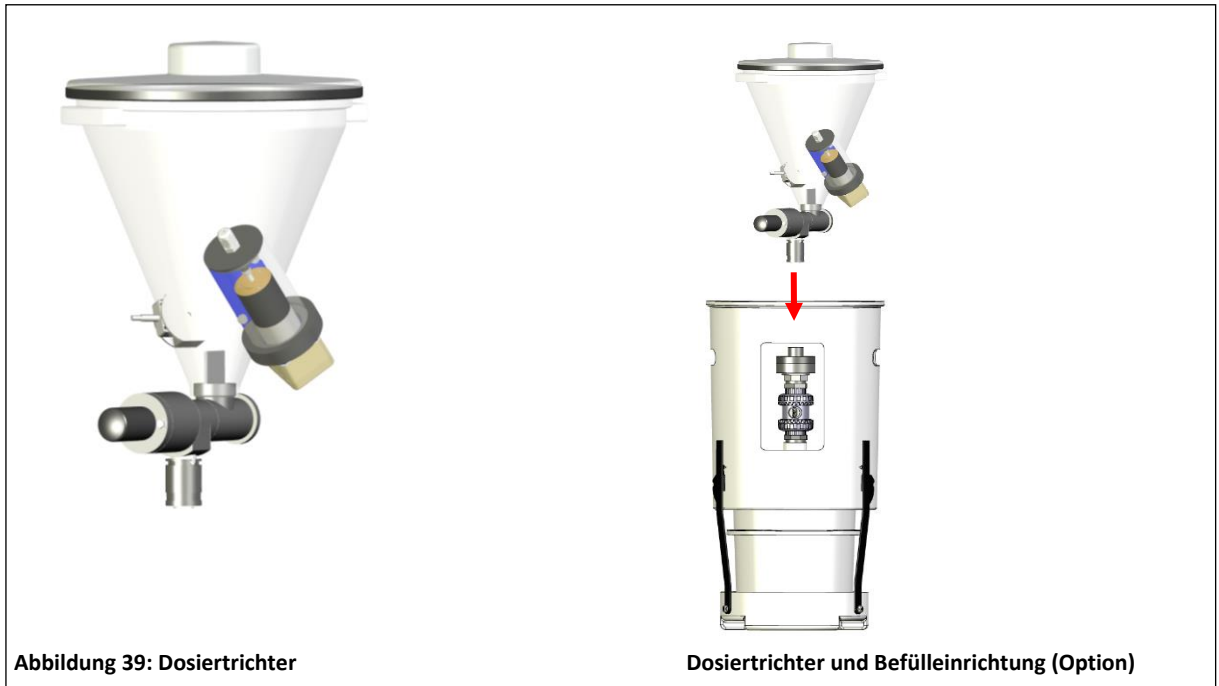


Abbildung 39: Dosiertrichter

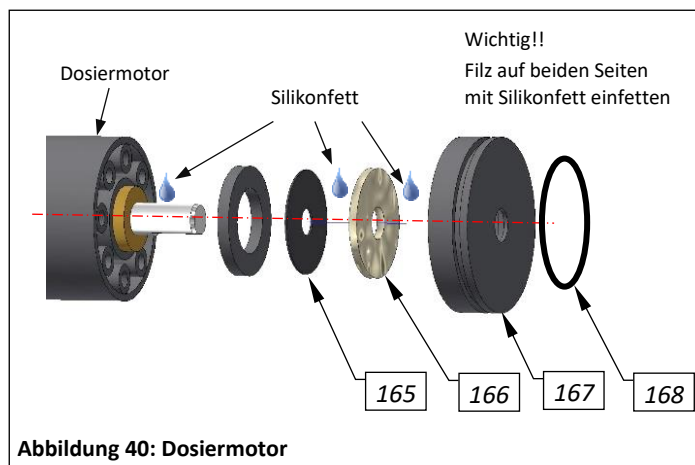
Dosiertrichter und Befüllereinrichtung (Option)

Vorgehensweise

- a) Deckel vom Dosiertrichter abnehmen.
- b) Dosiertrichter mit Dosiermotor und Dosierschnecke nach oben heben, ausbauen und in die Befüllereinrichtung (Option) oder einen Eimer stellen.
- c) Das im Dosiertrichter befindliche Chlorgranulat vollständig in die Befüllereinrichtung (Option) oder in einen Eimer füllen und diesen verschließen (**Chlorgeruch**).
- d) Klemmdose am Dosiertrichter öffnen und das Motorkabel abklemmen (nur bei Wechsel des Motors notwendig).
- e) Schutzkappen der Befestigungsschrauben M5x20 (*Pos162*) abnehmen und die Schrauben mit einem Schlüssel SW 8 heraus schrauben.
- f) Motor mit der Dosierschnecke aus der Motorhalterung (24) herausziehen – dazu eine flache Auffangwanne unter die Motorhalterung halten, so dass kein Chlorgranulat verstreut wird. Motorhalterung innen reinigen sowie verstreute Chlorkörner entfernen.
- g) Dosierschnecke reinigen – darauf achten, ob das Chlorgranulat innerhalb der Schnecke stark verfestigt ist oder ob es beim Herausziehen leicht aus der Schnecke herausfällt.
Falls eine Verfestigung vorliegt, ist das Granulat evtl. feucht oder hat zu viel Staubanteil. Oder die Schnecke ist schon zu stark abgenutzt, das Granulat wird nicht mehr richtig gefördert.

7.1.2.2 Wartung des Dosiermotors

Übersicht Dosiermotor



Legende:

165. Dichtscheibe EPDM
166. Filzscheibe
167. Staubkappe
168. O-Ring

Vorgehensweise

- An dem PVC-Adapter der Schnecke mit einem kleinen Schraubendreher, Messer oder ähnlichem den Dichtkitt aus dem Gewindeloch des *Gewindestiftes* (163, Seite 52) herauskratzen
- Den Gewindestift mit dem Innensechskantschlüssel SW 2,5 lösen und Dosierschnecke von der Welle abziehen.
- Staubkappe (167) vom Dosiermotor abziehen, die alte Dichtscheibe EPDM (165) und die alte Filzscheibe (166) herausnehmen und die Welle reinigen.
- Die neue Filzscheibe beidseitig mit Silikonfett einstreichen.
- Lagervertiefung am Dosiermotor mit Silikonfett füllen.
- Zuerst die Dichtscheibe EPDM, dann die gefettete Filzscheibe auf die Welle schieben, und dann die Staubkappe fest aufschieben.
- Den alten O-Ring (168) aus der Nut der Staubkappe herausnehmen, neuen O-Ring einsetzen, Teflonband aufziehen, ca. 3 Lagen.
- Die Stirnflächen des Dosiermotors/Staubkappe und der Dosierschnecke mit Silikonfett bestreichen.
- Die Dosierschnecke auf die Welle schieben, so dass der Gewindestift auf der Abflachung der Motorwelle sitzt.
- Die Dosierschnecke gegen den Motor pressen und den Gewindestift festziehen.

ACHTUNG!

Gewindestift nicht zu fest anziehen, da sonst das PVC-Gewinde durchdrehen kann. Maximal $\frac{1}{4}$ Umdrehung.

- Die Gewindebohrung gut mit Dichtmasse verschließen.

ACHTUNG!

Ohne die Dichtmasse wird die Schraube in kurzer Zeit stark korrodieren und ist nicht mehr zu lösen. Falls die Dosierschnecke oder der Motor später nochmals ausgetauscht werden müssten, können nur noch beide Teile gemeinsam ausgetauscht werden!

- Dosiermotor in die gereinigte Motorhalterung (24) schieben und mit den neuen Schrauben M5x20 gleichmäßig festschrauben, Schutzkappen aufdrücken.

7.1.2.3 Dosiermotor auswechseln (ohne Dosierschnecke)

Vorgehensweise

- a) Gewindestift der alten Dosierschnecke lockern.
- b) Stirnfläche des PVC-Adapters der alten Dosierschnecke reinigen, mit Silikonfett bestreichen.
- c) Klemmdose am Dosiertrichter öffnen, die Klemmen des Dosiermotor-Kabels (braun - weiß) lösen, neues Motorkabel einziehen und anklemmen: braun auf braun, weiß auf weiß.
- d) Dosierschnecke so auf die Motorwelle schieben, dass der Gewindestift auf der Abflachung der Motorwelle sitzt.
- e) Die Dosierschnecke gegen den Motor pressen und den Gewindestift festziehen.



ACHTUNG!

Gewindestift nicht zu fest anziehen, da sonst das PVC-Gewinde durchdrehen kann. Maximal $\frac{1}{4}$ Umdrehung.

- f) Motor mit Schnecke wieder in die gereinigte Halterung schieben, Flansch festschrauben – nicht zu fest – Schutzkappen auf die Schraubenköpfe drücken.
- g) Neuen O-Ring auf das Schneckenführungsrohr setzen, mit Teflonband umwickeln (ca. 3 Lagen), einfetten und die fertige Dosiermotor-Einheit in die Halterung schieben.

7.1.2.4 Die Dosierschnecke auswechseln (ohne Dosiermotor)

Beschreibung

Beim Auswechseln der Dosierschnecke (ohne Dosiermotor) sollte auch die Dichtung in der Staubschutzkappe erneuert werden. Die Dichtscheiben aus EPDM und Filz sind im Lieferumfang des Wartungssets enthalten.

Vorgehensweise

- a) Staubkappe (167) vom Dosiermotor abziehen, die alte Dichtscheibe EPDM (165) und die alte Filzscheibe (166) herausnehmen und die Welle reinigen.
- b) Die neue Filzscheibe beidseitig mit Silikonfett einstreichen.
- c) Lagervertiefung am Dosiermotor mit Silikonfett füllen.
- d) Zuerst die Dichtscheibe EPDM, dann die gefettete Filzscheibe auf die Welle schieben, und dann die Staubkappe fest aufschieben.
- e) Den alten O-Ring (168) aus der Nut der Staubkappe herausnehmen, neuen O-Ring einsetzen, Teflonband aufziehen, ca. 3 Lagen.
- f) Die Stirnflächen des Dosiermotors/Staubkappe und der Dosierschnecke mit Silikonfett bestreichen.
- g) Die Dosierschnecke auf die Welle schieben, so dass der Gewindestift auf der Abflachung der Motorwelle sitzt.
- h) Die Dosierschnecke gegen den Motor pressen und den Gewindestift festziehen.



ACHTUNG!

Gewindestift nicht zu fest anziehen, da sonst das PVC-Gewinde durchdrehen kann. Maximal $\frac{1}{4}$ Umdrehung.

- i) Die Gewindebohrung gut mit Dichtmasse verschließen.



ACHTUNG!

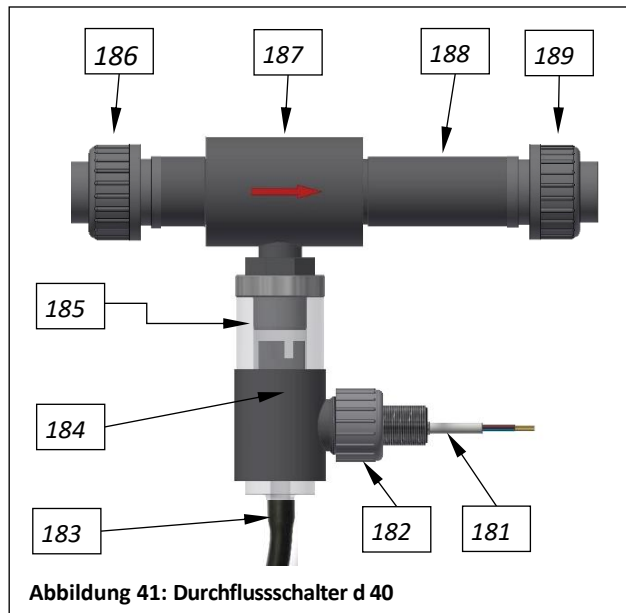
Ohne die Dichtmasse wird die Schraube in kurzer Zeit stark korrodieren und ist nicht mehr zu lösen. Falls die Dosierschnecke oder der Motor später nochmals ausgetauscht werden müssten, können nur noch beide Teile gemeinsam ausgetauscht werden!

- j) Funktion des Dosiermotors prüfen

- k) Dosiermotor in die gereinigte Motorhalterung (24) schieben und mit den neuen Schrauben M5x20 gleichmäßig festschrauben, Schutzkappen aufdrücken.

7.1.3 Injektor mit Durchflussschalter, Lochblende wechseln

Übersicht



Legende

181.	Durchflussschalter mit LED
182.	Überwurfmutter für Durchflussschalter
183.	Viton-Schlauch zur Spülwanne
184.	Schaltkörper (im Saugrohr)
185.	Saugrohr
186.	Überwurfmutter und Injektorzulauf
187.	Injektor
188.	Injektordüse mit eingebauter Lochblende
189.	Überwurfmutter und Injektor-Auslass

Vorgehensweise Lochblende wechseln

- Überwurfmuttern (186 + 189) lösen und den Injektor (187) herausnehmen. Am Ende des Innengewindes der Injektordüse (188) ist die Düse durch einen O-Ring abgedichtet.
- Die Scheibe mit einem kleinen Schraubendreher heraushebeln.
- Je nach Bedarf eine andere Lochblende einlegen oder die Lochblende ausgebaut lassen.

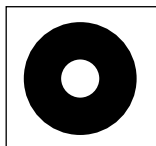


Abbildung 42: Lochblende

7.1.4 Einstellen des Chlor-Leer-Schalters am Dosiertrichter (Option)

Übersicht Chlordosierung

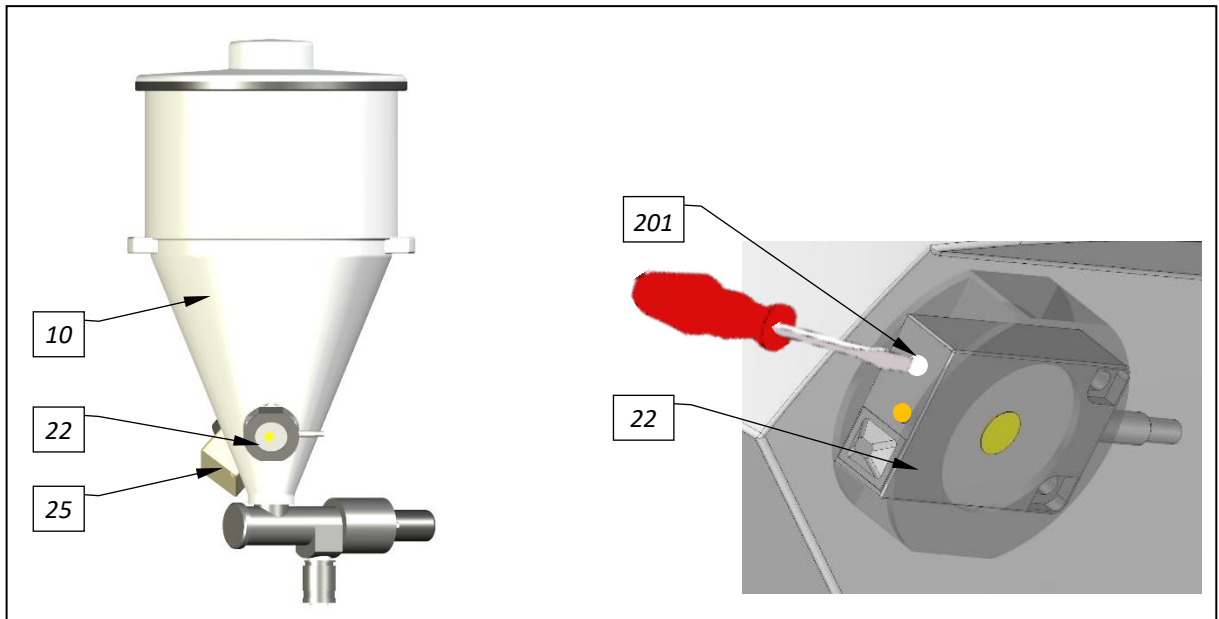


Abbildung 43: Dosiertrichter/Chlor-Leer-Schalter

Legende

10. Dosiertrichter mit Deckel	201. Justierschraube
22. Chlor-Leer-Schalter (Option)	25. Magnetklopfer (mit Klemmdose)

Beschreibung

Der *Chlor-Leer-Schalter (Option) (22)* ist nach dem Abnehmen des Gehäuse-Frontdeckels zugänglich. Oben an der schmalen Seite ist die kleine Justierschraube mit der LED zu sehen. Bei leerem Dosiertrichter darf diese LED nicht leuchten, die Anzeige am Display **muss Chlor leer anzeigen**.

Leuchtet die Schalter-LED, dann ist die Justierschraube (201) mit einem Schraubendreher gegen den Uhrzeigersinn zu drehen, bis die LED erlischt. Die Störmeldung **Chlor leer** erscheint an der Steuerung mit einer **Verzögerung von 6 Sekunden**. Reagiert der Schalter nicht auf das Justierpotentiometer, oder ist die Justierschraube zerstört, muss ein neuer Schalter eingebaut werden.

Vorgehensweise Leer-Schalter justieren

- Justierschraube im Uhrzeigersinn drehen, bis die LED am Leer-Schalter leuchtet
- Dann vorsichtig zurückdrehen, bis die LED erlischt, nun noch ca. 10° weiterdrehen.
- Die Störung **Chlor leer** im Display leuchtet. Nach dem Befüllen des Dosiertrichters über das Schalterniveau erlischt die Störungsanzeige im Display.

7.1.5 Wechseln des Dosierschlauches der Schlauchpumpen (Säure oder Flockung)

Der Pumpenschlauch in der Pumpe unterliegt einer mechanischen und chemischen Belastung. Daher muss der Pumpenschlauch regelmäßig überprüft werden, um Beschädigungen rechtzeitig zu erkennen. Siehe auch Wartungsprotokoll.

Übersicht; Die Einzelteile der Schlauchdosierpumpe

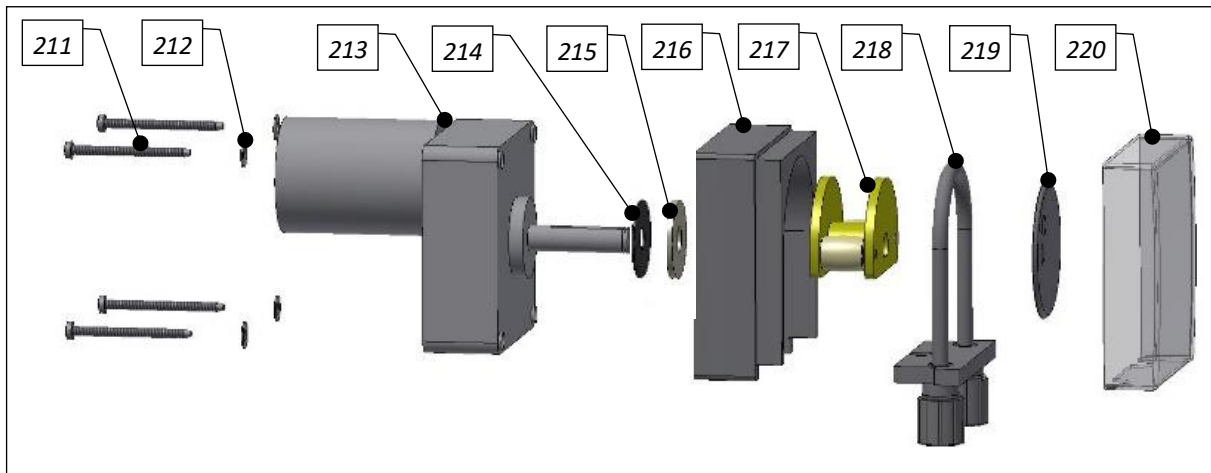


Abbildung 44: Einzelteile der Schlauchdosierpumpe

Legende

211. Schraube	212. Unterlegscheibe
213. Getriebemotor	214. Dichtscheibe EPDM
215. Filzscheibe	216. Pumpengehäuse
217. Rollenträger	218. Schlauchhalter mit Dosierschlauch (Schlauchhalter- terset)
219. Sicherungsscheibe	220. Transparente Schutzabdeckung

Schlauchhalterset und Rollenträger wechseln

Vorgehensweise siehe *Kapitel 5.2.1, Seite 38*.

Pumpenschlauch am Schlauchhalter wechseln

ACHTUNG!

Der neue Schlauch muss aus dem gleichen Material sein, die gleiche Größe und die gleiche Farbmarkierung wie der ausgebaute Schlauch besitzen. Der Schlauch darf nicht verdreht eingesetzt werden! Die Markierungen müssen vorne in der Mitte sein (siehe Bild).

Übersicht; Die Einzelteile des Schlauchhaltersets

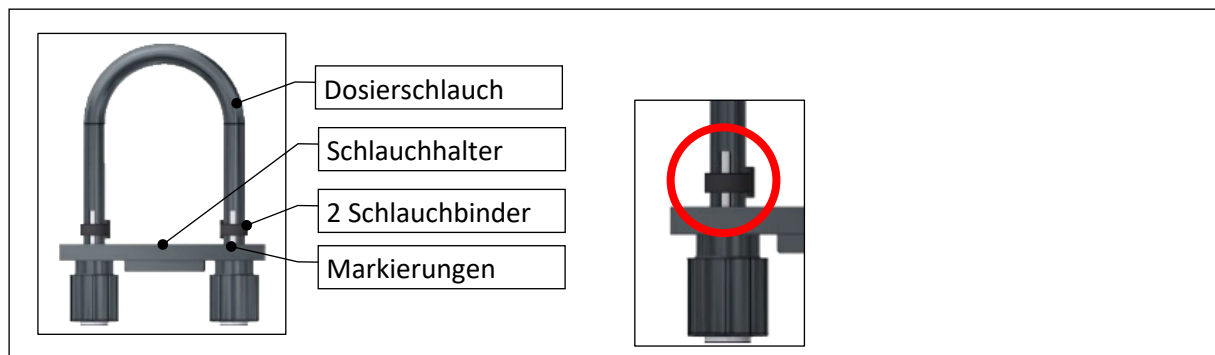


Abbildung 45: Schlauchhalterset

Vorgehensweise

- Schlauchhalterset ausbauen; siehe *Kapitel 5.2.1, Seite 38*.
- Zum Auswechseln des Dosierschlauches die Schlauchbinder mit einem scharfen Messer oder einer Zange **vorsichtig** aufschneiden! **Keinesfalls die Schlauchnippel beschädigen!**

- c) Den neuen Dosierschlauch so auf die Schlauchnippel schieben, dass die **Markierungen** an den Schlauchenden **vorne sind!** So ist sichergestellt, dass der Schlauch nicht verdreht ist.
- d) Die Schlauchenden mit den Schlauchbindern fixieren und die überstehenden Enden des Schlauchbinders abschneiden.
- e) Schlauchhalterset einbauen, siehe *Kapitel 5.2.1*.

7.1.6 Reinigen der Staubabsaugung (Option)



VORSICHT!

Wegen des aggressiven Chlorstaubes, ist vor der Aufnahme der Arbeit die persönliche Schutzausrüstung anzulegen: Schutzhandschuhe, Schürze, Gesichtsschutz.



Übersicht Staubabsaugung

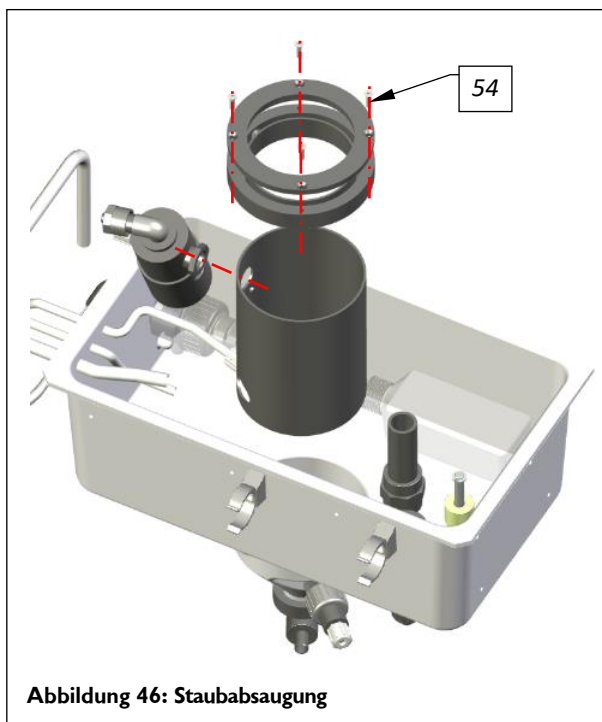
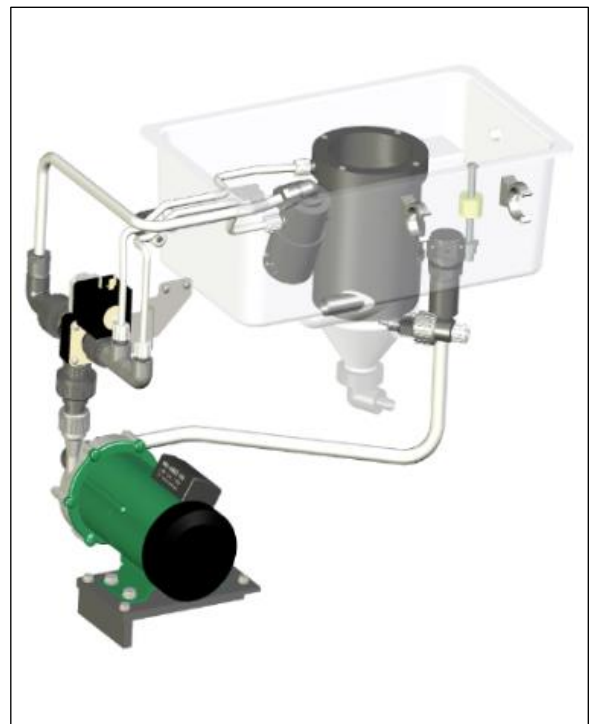


Abbildung 46: Staubabsaugung



Vorgehensweise

- a) Den **Spülring (54)** demontieren, zerlegen und reinigen (siehe Explosionszeichnung).
- b) Danach den Spülring wieder zusammenbauen. Es ist darauf zu achten, dass beim Zusammenbauen die **Originalschrauben wiederverwendet werden**, da diese aus Chlorid-beständigem Material bestehen. Die Verwendung von anderen Materialien kann zu Korrosion der Schrauben führen.

7.2 Störungsbeseitigung

Zum Öffnen des Steuergehäuses siehe *Kapitel 4.5.1, Seite 35*.



TIPP!

Die Störungen werden im Display in der IN- und OUT-Liste durch das entsprechende Symbol, beziehungsweise als Text in der Statuszeile angezeigt. Siehe hierzu die Betriebsanleitung zur Steuerung:

- Für **CPR Touch XL**, Betriebsanleitung „**Mess- und Regeleinheit CPR-Touch XL**“ Nr. **BA MR 001** (mit Messzellenblock), unter Kapitel Störungsbeseitigung.
- Für **GRANUDOS Touch**, Betriebsanleitung „**Steuereinheit GRANUDOS Touch**“ Nr. **BA SW 010**, unter Kapitel Störungsbeseitigung.
- Für **GRANUDOS S5**, Betriebsanleitung „**Steuereinheit GRANUDOS S5**“ BA-Nr. **BA SW 014**, unter Kapitel Störungsbeseitigung.

Beim Abstellen des GRANUDOS darf die Spülwanne nicht überlaufen. Falls dies beobachtet wird, ist eines der folgenden Elemente undicht:

- Schwimmventil → Membrane austauschen
- Saugrohr mit Schaltkörper → Auf Fremdkörper untersuchen
- Druckhalteventil in der Messwasserleitung über der Treibwasserpumpe → Ventil einstellen
eventuell Membrane austauschen



TIPP!

Verkrustungen von Chlorgranulat am Dosiertrichter können zu Funktionsstörungen führen. Dosiertrichter gemäß Wartungsprotokoll reinigen.


8 Außerbetriebnahme – Lagerung – Entsorgung

8.1 Allgemein

Bei Außerbetriebnahme und Frostgefahr sind die Geräte komplett zu entleeren oder vor Frost zu schützen!

8.2 Außerbetriebnahme Dosiergerät GRANUDOS Flex

Vorgehensweise

- a) Die Sauglanzen aus den Dosierkanistern nehmen und in einen Eimer mit sauberem Wasser stellen.
- b) Die Reste von Calciumhypochlorit gründlich entfernen und das System zur Spülung und Reinigung noch 10 Minuten laufen lassen.
- c) Die Dosierung über den  Button (**CPR Touch XL + Touch**) beziehungsweise über die Pfeiltasten (**Steuerung S5**) stoppen (Dosierung AUS). Dadurch werden die Leitungen gespült.
- d) Den Dosiertrichter entleeren und gründlich reinigen.
- e) Den Dosiermotor mit der Dosierschnecke aus dem Dosiertrichter ausbauen (*siehe Kapitel 7.1*), den Dosiermotor mit der Dosierschnecke gründlich reinigen und die Dosierschnecke, falls nötig, an einem trockenen Ort lagern – es dürfen keine Chlorkörner herumliegen!
- f) Den Rollenträger aus den Schlauchdosierpumpen entfernen, um den Dosierschlauch zu entlasten (*siehe Kapitel 7.1*).
- g) Alle Teile des GRANUDOS Flex gründlich reinigen.
- h) Bei Frostgefahr alle wasserführenden Teile entwässern, insbesondere das Saugrohr, die Treibwasserpumpe und die Pumpe Staubabsaugung nicht vergessen.
- i) Den GRANUDOS Flex am Hauptschalter ausschalten.

Siehe auch *Kapitel 8.3*

Wiederinbetriebnahme



ACHTUNG!

Bei Wiederinbetriebnahme unbedingt die Anweisungen des Kapitels „Inbetriebnahme / Wiederinbetriebnahme“ befolgen und die Punkte des Inbetriebnahmeprotokolls durcharbeiten.

8.3 Außerbetriebnahme Puffertank (Option)

Vorgehensweise

- a) Den Puffertank entleeren und reinigen.
- b) Gegebenenfalls den Bodensatz aus dem Puffertank absaugen.

8.4 Entsorgung von Altteilen und Betriebsstoffen



Demontierte, kontaminierte Teile sind gründlich zu reinigen und gemäß den am Betriebsort gültigen Vorschriften zu entsorgen oder der Wiederverwertung zuzuführen. Bei den Betriebsstoffen sind die entsprechenden Hinweise auf den Verpackungen zu beachten. Im Zweifelsfall erhalten Sie Informationen bei der an Ihrem Ort für die Entsorgung zuständigen Stelle.

Falls dies nicht möglich ist, sind die Teile/Stoffe als Sondermüll zu entsorgen.

9 Dokumente

9.1 Konformitätserklärung

WDT Werner Dosiertechnik GmbH & Co. KG
Hettlinger Straße 17 | D-86637 Wertingen
Tel. 0049 8272 98697-0 | Fax 0049 8272 98697-19
info@werner-dosiertechnik.de | www.werner-dosiertechnik.de



EG-Konformitätserklärung EC declaration of conformity Déclaration de conformité UE

im Sinne der EG-Maschinenrichtlinie 2006/42/EG, Anhang II 1.A
as defined in the ECMachinery Directive 2006/42 / EC, Annex II, Part 1A
selon la directive européenne machines 2006/42 / CE, annexe II 1.A

Hersteller WDT - Werner Dosiertechnik GmbH & Co. KG
Manufacturer Hettlinger Str. 17
Fabricant 86637 Wertingen-Geratshofen

Beschreibung und Identifikation des Produktes:
Description and identification of the product:
Description et identification du produit :

Typenbezeichnung:	Art:
<ul style="list-style-type: none">• GRANUDOS 10, GRANUDOS 10-CPR Touch, GRANUDOS 10-Touch, GRANUDOS 10-S5• GRANUDOS 15, GRANUDOS 15-PC, GRANUDOS 15-S5• GRANUDOS 45/100-PB, GRANUDOS 45/100-S4, GRANUDOS 45/100 Plus-V70 Touch, GRANUDOS 45/100-CPR Touch, GRANUDOS 45/100-Touch, GRANUDOS 45/100-S5, GRANUDOS 45/100 Plus-V80 Touch• GRANUDOS FB• GRANUDOS Flex, GRANUDOS Flex-CPR Touch, GRANUDOS Flex-Touch, GRANUDOS Flex-S5	Maschine

Funktion: Das Dosiersystem dient zur Desinfektion von Schwimmbadwasser mit Calciumhypochloridgranulat.
Function: The dosing system is intended for swimming pool disinfection using calcium hypochlorite granules
Fonction: Le système de dosage est utilisé pour la désinfection des piscines avec des granulés d'hypochlorite de calcium

Es wird ausdrücklich erklärt, dass das Produkt allen einschlägigen Bestimmungen der folgenden EG-Richtlinien entspricht:
It is expressly stated that the product complies with all relevant provisions of the following EC directives
Il est explicitement dit que le produit est conforme à toutes les dispositions pertinentes des directives CE suivantes :

2006/42/EG RICHTLINIE 2006/42/EG DES EUROPÄISCHEN PARLAMENTS UND DES RATES vom 17. Mai 2006 über Maschinen und zur Änderung der Richtlinie 95/16/EG (Neufassung)

Die folgenden harmonisierten Normen nach Artikel 7 (2) wurden angewandt:
The following harmonized standards as defined in Article 7 (2) were applied:
Les normes harmonisées suivantes selon l'article 7 (2) ont été appliquées :

EN ISO 12100:2010 Sicherheit von Maschinen - Allgemeine Gestaltungsleitsätze - Risikobeurteilung und Risikominderung
EN 60204-1:2018 Sicherheit von Maschinen – Elektrische Ausrüstung von Maschinen – Teil 1: Allgemeine Anforderungen
EN ISO 14120:2015 Anforderungen an Gestaltung und Bau von feststehenden und beweglich trennenden Schutzeinrichtungen

Die in der Gemeinschaft ansässige Person, die für die Zusammenstellung der technischen Unterlagen bevollmächtigt ist:
The designated person who is authorized to draw up the technical documentation:
La personne établie dans la communauté qui est autorisée à constituer le dossier technique:

Name: Werner Dosiertechnik GmbH & Co KG
Straße/Nr.: Hettlinger Straße 17
PLZ Stadt: 86637 Wertingen



Wertingen, 17.01.2023

Ort/City/Place, Datum/Date

Unterschrift/signature Jochen Rieger, Director

CE SW 001-02 Konformitätserklärung GRANUDOS.docx

9.2 Klemmpläne

Die Klemmpläne für die Standardausführung der Geräte finden Sie in der jeweiligen Betriebsanleitung für die Steuerung:

- Für GRANUDOS **CPR Touch XL**, Betriebsanleitung „**Mess- und Regeleinheit CPR-Touch XL**“ Nr. **BA MR 001** unter Kapitel 9.2.
- Für GRANUDOS **Touch**, Betriebsanleitung „**Steuereinheit GRANUDOS Touch**“ Nr. **BA SW 010**, unter Kapitel 9.2.
- Für GRANUDOS **S5**, Betriebsanleitung „**Steuereinheit GRANUDOS S5**“ Nr. **BA SW 014**, unter Kapitel 9.2.

Die speziellen, auf die optionale Ausstattung des GRANUDOS abgestimmten Schaltpläne befinden sich im Klemmkasten des Geräts.

9.3 Inbetriebnahmeprotokoll

Das Inbetriebnahmeprotokoll finden sie in den beigefügten Unterlagen im Anhang.

9.4 Betriebsdatenblatt

Das Betriebsdatenblatt finden Sie in der jeweiligen Betriebsanleitung für die Steuerung:

- Für GRANUDOS **CPR Touch XL**, Betriebsanleitung „**Mess- und Regeleinheit CPR-Touch XL**“ Nr. **BA MR 001** unter Kapitel 9.4.
- Für GRANUDOS **Touch**, Betriebsanleitung „**Steuereinheit GRANUDOS Touch**“ Nr. **BA SW 010**, unter Kapitel 9.4.
- Für GRANUDOS **S5**, Betriebsanleitung „**Steuereinheit GRANUDOS S5**“ Nr. **BA SW 014**, unter Kapitel 9.4.

9.5 **Wartungsprotokoll**

Das Wartungsprotokoll finden sie in den beigefügten Unterlagen im Anhang.

9.6 Ersatzteilliste, Verschleißteilliste

Nachfolgend aufgeführte Ersatz- und Verschleißteile erhalten Sie über Ihren Fachhändler. Bitte geben Sie bei Ihren Bestellungen immer die genaue Produktbezeichnung und die Geräteseriennummer mit an. Die Geräteseriennummer finden Sie auf dem Gehäuse der Steuerung.

Verschleißteile sind von der 2-jährigen Gewährleistung ausgeschlossen. Hierfür übernehmen wir 1/2 Jahr Gewährleistung.

Ersatzteilliste GRANUDOS Flex-CPR Touch XL, Flex-Touch, und Flex-S5

Baugruppe	Fußnote	Bezeichnung	Art. Nr.	
Chlordosierung	0	Dosiertrichter GR Flex 5kg	27555	
	0	Dosiertrichter GR Flex 15kg	29357	
	0	Deckel für Dosiertrichter GR 10/GR Flex	12353	
	0	Dichtung Deckel D-Trichter GR10/GR Flex	19293	
	0	Dosiermotor PLG 30-12 UpM mit Wartungsset	13811	
	0	Dosiermotor PLG 30-35 UpM 0,6m, m. Wartungsset	11676	
	0	Motorhalterung GR 10/GR Flex PLG-d25	12799	
	0	Dosierschnecke GR 10/GR Flex d6/D19 mit Wartungsset	12320 (X)	
	0	Dosierrohr beheizt GR 10/GR Flex Kabel 0,5m	11556-2	
	0	Magnetklopfer GR 10/GR Flex mit Klemmdose komplett	12868	
	Säuredosierung	1/2	Säurepumpe GR10 Sa komplett	12374
3		Säurepumpe Sa 3,2 GR Flex kpl.	30337	
0		Pumpengehäuse Sa	14140	
0		Rollenträger Sa blau	13039 (X)	
0		Schlauchset 3,2x1,6-Ph-Sa-2x	13413 (X)	
0		Sauggarnitur GR Flex rot 3m	30393	
0		Dosierventil Säure GR	15099 (X)	
0		Wartungsset für Säureventil 3/8" KF	15764 (*)	
Zusätzlich für Flockung		1	Schlauchset Sa 0,8x1,6 Ph 2x	13482 (X)
		1/2	Sauggarnitur Flockung GR Flex	30391
	1/2	Dosierarmatur 1SK-S-4x1 inklusive Dosierlanze	12774	
	1	Dosierarmatur-1SK-S-4x1 365mm	12657	
	1/2	Ventilgummi 4,2x1,6x20mm 2Stück	12230 (X)	
Filter	0	Filtergehäuse d75 mit Rückspülung	30176	
	0	Filteroberteil d75 mit Kugelhahn d25	27806	
	0	O-Ring Filter d75	11258 (*)	
Steuerung	1/2	Netzteil-SCHW-8, komplett	26939	
	1/2	Steuerplatte IO-SCHW-8, komplett	26940	
	3	Steuerplatte GR-S5 ab 09-2018	26672	
	3	Display/Steuerplatte, HMI 2 Plat kpl-VK	26926	
	3	Flachbandkabel 10pol Verbindung Steuerplatte S5 und Display	25320	
	1/2	Bedienteil Touch 7	27080	
	1	Messverstärker CPRT PR CL komplett	24736	
	0	Hauptschalter GR 2xE/A 16A IP65	21839	
Schwimmerventil	1/2	Sicherungshalter FPG1 5x20 IP67	21899	
	0	Schwimmerventil d25 ab 5/05 kpl.	17006	
	0	Membran für Schwimmerventil	16367 (*)	
	0	Schwimmer 0,25l für Schwimmerventil	11621	
Pumpe	0	Niveauschalter Spülwanne 3/8"	10496	
	0	Treibwasserpumpe 1HM04-WDT	24618-1	
	0	Treibwasserpumpe; B-TM 61E-WDT	10332-1	
	0	Gleitringdichtung für 2HMS3/4-A, 1HM04, 1HM06 SIC/SIC FPM	12800-1 (X)	
	0	Gleitringdichtung für Cal; B-TM 61E	14848 (X)	
	0	Kondensator für Treibwasserpumpe 1HM04 (X)	14805	
	0	Kondensator für Treibwasserpumpe B-TM 61E	11579	
0	Druckschalter 1-3 bar Wechselkontakt kpl.	27349		

Inbetriebnahmeprotokoll IP-080-DE

Granudos Flex-CPR Touch XL



Dieses Protokoll ist vom Inbetriebnahmetechniker auszufüllen! Ohne ausgefülltes und unterzeichnetes Inbetriebnahmeprotokoll erlöschen die Gewährleistungsansprüche!

Objekt: _____ Datum: __.__.____

Ort, Straße, Hausnummer: _____

Geräte-Typ: _____ Baujahr: _____ Serien-Nr.: _____

	Tätigkeit	Erledigt	Bemerkung
1	<u>Löseeinrichtung und Messzellenblock; (bei den Schaltern 6 Sekunden Verzögerung beachten!)</u>		
1.1	Kugelhahn am Messzellenzulauf schließen (vor Schmutzfilter)	<input type="checkbox"/>	
1.2	Rollenträger der Schlauchpumpen montieren	<input type="checkbox"/>	
1.3	Dosierkanister pH (Säure) und Flockungsmittel (Option) anschließen sowie Chlorgranulat einfüllen	<input type="checkbox"/>	
1.4	Treibwasserpumpe entlüften	<input type="checkbox"/>	
1.5	Pumpe Staubabsaugung entlüften (Option), Ausgangstest Spülung und Antrieb Staubabsaugung	<input type="checkbox"/>	
1.6	Wasserdurchfluss in der Löseeinrichtung einstellen	<input type="checkbox"/>	
1.7	Druckschalter überprüfen: Kugelhahn Zulauf zu, GR stoppt, Fehleranzeige	<input type="checkbox"/>	
1.8	Druckschalter einstellen	<input type="checkbox"/>	
1.9	Wasserniveau in der Spülwanne einstellen	<input type="checkbox"/>	
1.10	Durchflussschalter überprüfen: Kugelhahn Auslauf schließen, Dosierung stoppt, Fehleranzeige; Kugelhahn wieder öffnen	<input type="checkbox"/>	
1.11	Niveauschalter min/max Spülwanne prüfen: Schaltkörper hoch – Dosierung stoppt, Fehleranzeige Schaltkörper tief - Gerät stoppt, Fehleranzeige	<input type="checkbox"/>	
1.12	Schwimmerventil Funktion prüfen: Strömung reagiert sanft	<input type="checkbox"/>	
2	<u>Dosiertechnik Chlor</u>		
2.1	Heizung prüfen: Dosierrohr warm?	<input type="checkbox"/>	
2.2	Chlor-Leer-Schalter prüfen: Leerschalter aus der Halterung herausziehen, Anzeige Display	<input type="checkbox"/>	
2.3	Dosiermotor Funktion prüfen: Programm Ausgangstest Chlor	<input type="checkbox"/>	
3	<u>Dosiertechnik pH-Senker</u>		
3.1	Leerschalter prüfen: Sauglanze aus Kanister ziehen, Anzeige	<input type="checkbox"/>	
3.2	Dosierpumpe prüfen: Programm Ausgangstest Säure	<input type="checkbox"/>	
4	<u>Dosiertechnik Flockungsmittel</u>		
4.1	Leerschalter prüfen: Sauglanze aus Kanister ziehen, Anzeige	<input type="checkbox"/>	
4.2	Dosierpumpe prüfen: Programm Ausgangstest Flockung	<input type="checkbox"/>	
5	<u>Steuerung – nach Öffnen der Steuerung</u>		
5.1	Anschlussstecker fest eingerastet	<input type="checkbox"/>	
6	<u>Puffertank (Optional)</u>		
6.1	Funktion der Steuer- und Alarmschalter im Tank prüfen: Anzeige	<input type="checkbox"/>	
6.2	Rückflussverhinderung der Dosierpumpen (bauseits) überprüfen	<input type="checkbox"/>	
6.3	Rückflussverhinderung der Befüllung überprüfen	<input type="checkbox"/>	

Inbetriebnahmeprotokoll IP-079-DE

Granudos Flex-Touch



Dieses Protokoll ist vom Inbetriebnahmetechniker auszufüllen! Ohne ausgefülltes und unterzeichnetes Inbetriebnahmeprotokoll erlöschen die Gewährleistungsansprüche!

Objekt: _____ Datum: __.__.____

Ort, Straße, Hausnummer: _____

Geräte-Typ: _____ Baujahr: _____ Serien-Nr.: _____

	Tätigkeit	Erledigt	Bemerkung
1	<u>Löseeinrichtung (bei den Schaltern 6 Sekunden Verzögerung beachten!)</u>		
1.1	Rollenträger der Schlauchpumpen montieren	<input type="checkbox"/>	
1.2	Dosierkanister pH (Säure) anschließen und Chlorgranulat einfüllen	<input type="checkbox"/>	
1.3	Treibwasserpumpe entlüften	<input type="checkbox"/>	
1.4	Pumpe Staubabsaugung entlüften (Option), Ausgangstest Spülung und Antrieb Staubabsaugung	<input type="checkbox"/>	
1.5	Wasserdurchfluss in der Löseeinrichtung einstellen	<input type="checkbox"/>	
1.6	Druckschalter überprüfen: Kugelhahn Zulauf schließen, Gerät stoppt, Fehleranzeige	<input type="checkbox"/>	
1.7	Druckschalter einstellen	<input type="checkbox"/>	
1.8	Wasserniveau in der Spülwanne einstellen	<input type="checkbox"/>	
1.9	Durchflussschalter überprüfen: Kugelhahn Auslauf schließen, Dosierung stoppt, Fehleranzeige; Kugelhahn wieder öffnen	<input type="checkbox"/>	
1.10	Niveauschalter min/max Spülwanne prüfen: Schaltkörper hoch – Dosierung stoppt, Fehleranzeige Schaltkörper tief - Gerät stoppt, Fehleranzeige	<input type="checkbox"/> <input type="checkbox"/>	
1.11	Schwimmerventil Funktion prüfen: Strömung reagiert sanft	<input type="checkbox"/>	
2	<u>Dosiertechnik Chlor</u>		
2.1	Heizung prüfen: Dosierrohr warm?	<input type="checkbox"/>	
2.2	Chlor-Leer-Schalter prüfen: Leerschalter aus der Halterung herausziehen, Anzeige Display	<input type="checkbox"/>	
2.3	Dosiermotor Funktion prüfen: Programm Ausgangstest Chlor	<input type="checkbox"/>	
3	<u>Dosiertechnik pH-Senker</u>		
3.1	Leerschalter prüfen: Sauglanze aus Kanister ziehen, Anzeige Display	<input type="checkbox"/>	
3.2	Dosierpumpe prüfen: Programm Ausgangstest pH (Säure)	<input type="checkbox"/>	
4	<u>Steuerung – nach Öffnen der Steuerung</u>		
4.1	Alle Anschlussstecker fest eingerastet	<input type="checkbox"/>	
5	<u>Puffertank (Option)</u>		
5.1	Funktion der Steuer- und Alarmschalter im Tank prüfen: Anzeige	<input type="checkbox"/>	
5.2	Rückflussverhinderung der Dosierpumpen (bauseits) überprüfen	<input type="checkbox"/>	
5.3	Rückflussverhinderung der Befüllung überprüfen	<input type="checkbox"/>	
6	<u>Sonstiges</u>		
6.1	Eingangsdruck und Ausgangsdruck am GRANUDOS notieren	<input type="checkbox"/>	Eingangsdruck:___ barÜ; Ausgangsdruck:___ barÜ
6.2	GRANUDOS-Anlage reinigen	<input type="checkbox"/>	
6.3	Bedienungsanleitung durchsprechen und übergeben	<input type="checkbox"/>	

Inbetriebnahmeprotokoll IP-078-DE

Granudos Flex-S5



Dieses Protokoll ist vom Inbetriebnahmetechniker auszufüllen! Ohne ausgefülltes und unterzeichnetes Inbetriebnahmeprotokoll erlöschen die Gewährleistungsansprüche!

Objekt: _____ Datum: __.__.____

Ort, Straße, Hausnummer: _____

Geräte-Typ: _____ Baujahr: _____ Serien-Nr.: _____

	Tätigkeit	Erledigt	Bemerkung
1	Löseeinrichtung (bei den Schaltern 6 Sekunden Verzögerung beachten!)		
1.1	Rollenträger der Schlauchpumpe montieren	<input type="checkbox"/>	
1.2	Dosierkanister pH (Säure) anschließen und Chlorgranulat einfüllen	<input type="checkbox"/>	
1.3	Treibwasserpumpe entlüften	<input type="checkbox"/>	
1.4	Pumpe Staubabsaugung entlüften (Option), Ausgangstest Spülung und Antrieb Staubabsaugung	<input type="checkbox"/>	
1.5	Wasserdurchfluss in der Löseeinrichtung einstellen	<input type="checkbox"/>	
1.6	Druckschalter überprüfen: Kugelhahn Zulauf zu, Gerät stoppt, Fehleranzeige	<input type="checkbox"/>	
1.7	Druckschalter einstellen	<input type="checkbox"/>	
1.8	Wasserniveau in der Spülwanne einstellen	<input type="checkbox"/>	
1.9	Durchflussschalter überprüfen: Kugelhahn Auslauf schließen, Dosierung stoppt, Fehleranzeige; Kugelhahn wieder öffnen	<input type="checkbox"/>	
1.10	Niveauschalter min/max Spülwanne prüfen: Schaltkörper hoch – Dosierung stoppt, Fehleranzeige Schaltkörper tief - Gerät stoppt, Fehleranzeige	<input type="checkbox"/> <input type="checkbox"/>	
1.11	Schwimmerventil Funktion prüfen: Strömung reagiert sanft	<input type="checkbox"/>	
2	Dosiertechnik Chlor		
2.1	Heizung prüfen: Dosierrohr warm?	<input type="checkbox"/>	
2.2	Chlor-Leer-Schalter prüfen: Leerschalter aus der Halterung herausziehen, Anzeige Display	<input type="checkbox"/>	
2.3	Dosiermotor Funktion prüfen: Programm Ausgangstest Chlor	<input type="checkbox"/>	
3	Dosiertechnik pH-Senker		
3.1	Leerschalter prüfen: Sauglanze aus Kanister ziehen, Anzeige Display	<input type="checkbox"/>	
3.2	Dosierpumpe prüfen: Programm Ausgangstest pH (Säure)	<input type="checkbox"/>	
4	Steuerung – nach Öffnen der Steuerung		
4.1	Alle Anschlussstecker fest eingerastet	<input type="checkbox"/>	
5	Sonstiges		
5.1	Eingangsdruck und Ausgangsdruck am GRANUDOS notieren	<input type="checkbox"/>	Eingangsdruck: __ barÜ; Ausgangsdruck: __ barÜ
5.2	GRANUDOS-Anlage reinigen	<input type="checkbox"/>	
5.3	Bedienungsanleitung durchsprechen und übergeben	<input type="checkbox"/>	

Wartungsprotokoll WP-080-DE

Granudos Flex-CPR Touch XL



Dieses Protokoll ist vom Wartungstechniker auszufüllen! Ohne ausgefülltes und unterzeichnetes Wartungsprotokoll behalten wir uns eine Gewährleistungsregelung vor.

Objekt: _____ Wartungsjahr: 20__

Ort, Straße, Hausnummer: _____

Geräte-Typ: _____ Baujahr: _____ Serien-Nr.: _____

	Tätigkeit	Wartungsinter- vall in Monaten	Monat 1	Monat 2	Monat 3	Monat 4	Monat 5	Monat 6	Monat 7	Monat 8	Monat 9	Monat 10	Monat 11	Monat 12	Bemerkung / zusätzliche Arbeiten
1	<u>Löseeinrichtung</u>														
1.1	Niveauschalter prüfen	6						<input type="checkbox"/>						<input type="checkbox"/>	
1.2	Druckschalter prüfen, evtl. einstellen	6						<input type="checkbox"/>						<input type="checkbox"/>	
1.3	Durchflussschalter auf Funktion prüfen	6						<input type="checkbox"/>						<input type="checkbox"/>	
1.4	Schwimmventil Membrane und Kegeldichtung erneuern	12												<input type="checkbox"/>	
1.5	Schwimmventil Funktion prüfen und einstellen	6						<input type="checkbox"/>						<input type="checkbox"/>	
1.6	Schlauch zum Saugrohr erneuern	12												<input type="checkbox"/>	
1.7	Pumpenlaufrad und –deckel überprüfen (nur bei Pumpenfabrikat Calpeda)	12												<input type="checkbox"/>	
1.8	Gleitringdichtung - prüfen, ob dicht	6						<input type="checkbox"/>						<input type="checkbox"/>	
1.9	Pumpen-Kugellager prüfen – Geräusche	6						<input type="checkbox"/>						<input type="checkbox"/>	
1.10	Schmutzfilter reinigen	3			<input type="checkbox"/>			<input type="checkbox"/>			<input type="checkbox"/>			<input type="checkbox"/>	
1.11	Alle O–Ringe erneuern	12												<input type="checkbox"/>	
1.12	Düsendurchmesser Diffusor < 6mm – prüfen; (mit 5,5 mm Bohrer Durchgang prüfen)	12												<input type="checkbox"/>	
2	<u>Dosiereinrichtung Chlor</u>														
2.1	Funktion Heizung: Dosierrohr warm	6						<input type="checkbox"/>						<input type="checkbox"/>	
2.2	Chlor-Leer-Schalter prüfen	6						<input type="checkbox"/>						<input type="checkbox"/>	
2.3	Dosierschnecke reinigen und prüfen	6						<input type="checkbox"/>						<input type="checkbox"/>	
2.4	Dosiermotor: Dichtungen erneuern	12												<input type="checkbox"/>	
2.5	Dichtung Staubkappe erneuern	12												<input type="checkbox"/>	
3	<u>Dosiereinrichtung Säure</u>														
3.1	Schlauchpumpe auf Feuchtigkeit und Korrosion untersuchen	1	<input type="checkbox"/>	<input type="checkbox"/>	<input type="checkbox"/>	<input type="checkbox"/>	<input type="checkbox"/>	<input type="checkbox"/>	<input type="checkbox"/>	<input type="checkbox"/>	<input type="checkbox"/>	<input type="checkbox"/>	<input type="checkbox"/>	<input type="checkbox"/>	
3.2	Funktion Leerschalter prüfen	6						<input type="checkbox"/>						<input type="checkbox"/>	
3.3	Dosierschlauch erneuern	12												<input type="checkbox"/>	
3.4	Dichtungen des Säuredosierventils erneuern	12												<input type="checkbox"/>	

Wartungsprotokoll WP-080-DE

Granudos Flex-CPR Touch XL

	Tätigkeit	Wartungsintervall in Monaten	Monat 1	Monat 2	Monat 3	Monat 4	Monat 5	Monat 6	Monat 7	Monat 8	Monat 9	Monat 10	Monat 11	Monat 12	Bemerkung / zusätzliche Arbeiten
4	<u>Staubabsaugung (Option)</u>														
4.1	Suspensor Spülring komplett inklusive Injektor und Spülrohr prüfen / reinigen	2		<input type="checkbox"/>		<input type="checkbox"/>		<input type="checkbox"/>		<input type="checkbox"/>		<input type="checkbox"/>		<input type="checkbox"/>	
4.2	Bohrungen des Ablaufanschlusses auf Verschmutzung prüfen / reinigen	2		<input type="checkbox"/>		<input type="checkbox"/>		<input type="checkbox"/>		<input type="checkbox"/>		<input type="checkbox"/>		<input type="checkbox"/>	
4.3	Trennhebel Magnetventil wechseln	12												<input type="checkbox"/>	
5	<u>Dosiereinrichtung Flockung</u>														
5.1	Schlauchpumpe auf Feuchtigkeit und Korrosion untersuchen	1	<input type="checkbox"/>	<input type="checkbox"/>	<input type="checkbox"/>	<input type="checkbox"/>	<input type="checkbox"/>	<input type="checkbox"/>	<input type="checkbox"/>	<input type="checkbox"/>	<input type="checkbox"/>	<input type="checkbox"/>	<input type="checkbox"/>	<input type="checkbox"/>	
5.2	Funktion Leerschalter prüfen	6						<input type="checkbox"/>						<input type="checkbox"/>	
5.3	Dosierschlauch erneuern	12												<input type="checkbox"/>	
5.4	Dichtungen des Flockungsdosierventils (bauseitig) erneuern	12												<input type="checkbox"/>	
6	<u>Puffertank (optional)</u>														
6.1	Funktion der Niveauschalter prüfen, 4x Puffertank + 1x Auffangwanne	6						<input type="checkbox"/>						<input type="checkbox"/>	
6.2	Reinigen des Puffertanks, mit Wasser und dünner Säure	12												<input type="checkbox"/>	
6.3	Aktivkohle im Filter erneuern	12												<input type="checkbox"/>	
7	<u>Steuerung</u>	12												<input type="checkbox"/>	
7.1	alle Eingänge prüfen	12												<input type="checkbox"/>	
7.2	alle Ausgänge prüfen	12												<input type="checkbox"/>	
7.3	Parametereinstellungen prüfen und korrigieren	12												<input type="checkbox"/>	
8	<u>Messzellenblock</u>														
8.1	Chlorelektrode, Dichtungsset erneuern	12												<input type="checkbox"/>	
8.2	Redox-Elektrode, Dichtungsset erneuern	12												<input type="checkbox"/>	
8.3	Durchflussregler, Wartungsset erneuern	12												<input type="checkbox"/>	
8.4	Vorfilter prüfen und reinigen	12												<input type="checkbox"/>	
8.5	DPD1-Messung, freies Chlor justieren	12												<input type="checkbox"/>	
8.6	pH-Messung, pH-Elektrode erneuern und justieren	12												<input type="checkbox"/>	
9	<u>Sonstige Arbeiten</u>														
9.1	Dosiergerät gründlich reinigen	1	<input type="checkbox"/>	<input type="checkbox"/>	<input type="checkbox"/>	<input type="checkbox"/>	<input type="checkbox"/>	<input type="checkbox"/>	<input type="checkbox"/>	<input type="checkbox"/>	<input type="checkbox"/>	<input type="checkbox"/>	<input type="checkbox"/>	<input type="checkbox"/>	
9.2	Dosierleitungen auf Festigkeit und Wandstärke prüfen ggf. erneuern	12												<input type="checkbox"/>	
10	<u>Wartungsarbeiten bei jeder Granulat-Füllung</u>														
10.1	Funktion der Überwachungsschalter prüfen	F	<input type="checkbox"/>	<input type="checkbox"/>	<input type="checkbox"/>	<input type="checkbox"/>	<input type="checkbox"/>	<input type="checkbox"/>	<input type="checkbox"/>	<input type="checkbox"/>	<input type="checkbox"/>	<input type="checkbox"/>	<input type="checkbox"/>	<input type="checkbox"/>	
10.2	Dosiertrichter von Verkrustungen reinigen	F	<input type="checkbox"/>	<input type="checkbox"/>	<input type="checkbox"/>	<input type="checkbox"/>	<input type="checkbox"/>	<input type="checkbox"/>	<input type="checkbox"/>	<input type="checkbox"/>	<input type="checkbox"/>	<input type="checkbox"/>	<input type="checkbox"/>	<input type="checkbox"/>	
10.3	Chlor-, Flockung- und Säuredosierung testen	F	<input type="checkbox"/>	<input type="checkbox"/>	<input type="checkbox"/>	<input type="checkbox"/>	<input type="checkbox"/>	<input type="checkbox"/>	<input type="checkbox"/>	<input type="checkbox"/>	<input type="checkbox"/>	<input type="checkbox"/>	<input type="checkbox"/>	<input type="checkbox"/>	
10.4	Auf Pumpengeräusche achten	F	<input type="checkbox"/>	<input type="checkbox"/>	<input type="checkbox"/>	<input type="checkbox"/>	<input type="checkbox"/>	<input type="checkbox"/>	<input type="checkbox"/>	<input type="checkbox"/>	<input type="checkbox"/>	<input type="checkbox"/>	<input type="checkbox"/>	<input type="checkbox"/>	
10.5	Die Anlage auf Dichtheit prüfen	F	<input type="checkbox"/>	<input type="checkbox"/>	<input type="checkbox"/>	<input type="checkbox"/>	<input type="checkbox"/>	<input type="checkbox"/>	<input type="checkbox"/>	<input type="checkbox"/>	<input type="checkbox"/>	<input type="checkbox"/>	<input type="checkbox"/>	<input type="checkbox"/>	

Wartungsprotokoll WP-079-DE

Granudos Flex-Touch



Dieses Protokoll ist vom Wartungstechniker auszufüllen! Ohne ausgefülltes und unterzeichnetes Wartungsprotokoll behalten wir uns eine Gewährleistungsregelung vor.

Objekt: _____ Wartungsjahr: 20__

Ort, Straße, Hausnummer: _____

Geräte-Typ: _____ Baujahr: _____ Serien-Nr.: _____

Tätigkeit	Wartungsintervall in Monaten	Monat 1	Monat 2	Monat 3	Monat 4	Monat 5	Monat 6	Monat 7	Monat 8	Monat 9	Monat 10	Monat 11	Monat 12	Bemerkung / zusätzliche Arbeiten
1 Löseeinrichtung														
1.1 Niveauschalter prüfen	6						<input type="checkbox"/>						<input type="checkbox"/>	
1.2 Druckschalter prüfen, evtl. einstellen	6						<input type="checkbox"/>						<input type="checkbox"/>	
1.3 Durchflussschalter auf Funktion prüfen	6						<input type="checkbox"/>						<input type="checkbox"/>	
1.4 Schwimmerventil-Membrane und Kegeldichtung erneuern	12												<input type="checkbox"/>	
1.5 Schwimmerventil Funktion prüfen und einstellen	6						<input type="checkbox"/>						<input type="checkbox"/>	
1.6 Schlauch zum Saugrohr erneuern	12												<input type="checkbox"/>	
1.7 Pumpenlaufrad und -deckel überprüfen (nur bei Pumpenfabrikat Calpeda)	12												<input type="checkbox"/>	
1.8 Gleitringdichtung - prüfen, ob dicht	6						<input type="checkbox"/>						<input type="checkbox"/>	
1.9 Pumpen-Kugellager prüfen – Geräusche	6						<input type="checkbox"/>						<input type="checkbox"/>	
1.10 Schmutzfilter reinigen	3			<input type="checkbox"/>			<input type="checkbox"/>			<input type="checkbox"/>			<input type="checkbox"/>	
1.11 Alle O-Ringe erneuern	12												<input type="checkbox"/>	
1.12 Düsendurchmesser Diffusor < 6mm – prüfen; (mit 5,5 mm Bohrer Durchgang prüfen)	12												<input type="checkbox"/>	
2 Dosiereinrichtung Chlor														
2.1 Funktion Heizung: Dosierrohr warm	6						<input type="checkbox"/>						<input type="checkbox"/>	
2.2 Chlor-Leer-Schalter prüfen	6						<input type="checkbox"/>						<input type="checkbox"/>	
2.3 Dosierschnecke reinigen und prüfen	6						<input type="checkbox"/>						<input type="checkbox"/>	
2.4 Dosiermotor: Dichtungen erneuern	12												<input type="checkbox"/>	
2.5 Dichtung Staubkappe erneuern	12												<input type="checkbox"/>	
3 Dosiereinrichtung Säure														
3.1 Schlauchpumpe auf Feuchtigkeit und Korrosion untersuchen	1	<input type="checkbox"/>	<input type="checkbox"/>	<input type="checkbox"/>	<input type="checkbox"/>	<input type="checkbox"/>	<input type="checkbox"/>	<input type="checkbox"/>	<input type="checkbox"/>	<input type="checkbox"/>	<input type="checkbox"/>	<input type="checkbox"/>	<input type="checkbox"/>	
3.2 Funktion Leerschalter prüfen	6						<input type="checkbox"/>						<input type="checkbox"/>	
3.3 Dosierschlauch erneuern	12												<input type="checkbox"/>	
3.4 Dichtungen des Säuredosierventils erneuern	12												<input type="checkbox"/>	

Wartungsprotokoll WP-079-DE

Granudos Flex-Touch



	Tätigkeit	Wartungsinter- vall in Monaten	Monat 1	Monat 2	Monat 3	Monat 4	Monat 5	Monat 6	Monat 7	Monat 8	Monat 9	Monat 10	Monat 11	Monat 12	Bemerkung / zusätzliche Arbeiten
4	<u>Staubabsaugung (Option)</u>														
4.1	Suspensor Spülring komplett inklusive Injektor und Spülrohr prüfen / reinigen	2		<input type="checkbox"/>		<input type="checkbox"/>		<input type="checkbox"/>		<input type="checkbox"/>		<input type="checkbox"/>		<input type="checkbox"/>	
4.2	Bohrungen des Ablaufanschlusses auf Verschmutzung prüfen / reinigen	2		<input type="checkbox"/>		<input type="checkbox"/>		<input type="checkbox"/>		<input type="checkbox"/>		<input type="checkbox"/>		<input type="checkbox"/>	
4.3	Trennhebel Magnetventil wechseln	12												<input type="checkbox"/>	
5	<u>Puffertank (Option)</u>														
5.1	Funktion der Niveauschalter prüfen, 4x Puffertank + 1x Auffangwanne	6						<input type="checkbox"/>						<input type="checkbox"/>	
5.2	Reinigen des Puffertanks, mit Wasser und dünner Säure	12												<input type="checkbox"/>	
5.3	Aktivkohle im Filter erneuern	12												<input type="checkbox"/>	
6	<u>Steuerung</u>	12												<input type="checkbox"/>	
6.1	alle Eingänge prüfen	12												<input type="checkbox"/>	
6.2	alle Ausgänge prüfen	12												<input type="checkbox"/>	
6.3	Parametereinstellungen prüfen und korrigieren	12												<input type="checkbox"/>	
7	<u>Sonstige Arbeiten</u>														
7.1	Dosiergerät gründlich reinigen	1	<input type="checkbox"/>	<input type="checkbox"/>	<input type="checkbox"/>	<input type="checkbox"/>	<input type="checkbox"/>	<input type="checkbox"/>	<input type="checkbox"/>	<input type="checkbox"/>	<input type="checkbox"/>	<input type="checkbox"/>	<input type="checkbox"/>	<input type="checkbox"/>	
7.2	Dosierleitungen auf Festigkeit und Wandstärke prüfen ggf. erneuern	12												<input type="checkbox"/>	
8	<u>Wartungsarbeiten bei jeder Granulat-Füllung</u>														
8.1	Funktion der Überwachungsschalter prüfen	F	<input type="checkbox"/>	<input type="checkbox"/>	<input type="checkbox"/>	<input type="checkbox"/>	<input type="checkbox"/>	<input type="checkbox"/>	<input type="checkbox"/>	<input type="checkbox"/>	<input type="checkbox"/>	<input type="checkbox"/>	<input type="checkbox"/>	<input type="checkbox"/>	
8.2	Dosiertrichter von Verkrustungen reinigen	F	<input type="checkbox"/>	<input type="checkbox"/>	<input type="checkbox"/>	<input type="checkbox"/>	<input type="checkbox"/>	<input type="checkbox"/>	<input type="checkbox"/>	<input type="checkbox"/>	<input type="checkbox"/>	<input type="checkbox"/>	<input type="checkbox"/>	<input type="checkbox"/>	
8.3	Chlor- und Säuredosierung testen	F	<input type="checkbox"/>	<input type="checkbox"/>	<input type="checkbox"/>	<input type="checkbox"/>	<input type="checkbox"/>	<input type="checkbox"/>	<input type="checkbox"/>	<input type="checkbox"/>	<input type="checkbox"/>	<input type="checkbox"/>	<input type="checkbox"/>	<input type="checkbox"/>	
8.4	Auf Pumpengeräusche achten	F	<input type="checkbox"/>	<input type="checkbox"/>	<input type="checkbox"/>	<input type="checkbox"/>	<input type="checkbox"/>	<input type="checkbox"/>	<input type="checkbox"/>	<input type="checkbox"/>	<input type="checkbox"/>	<input type="checkbox"/>	<input type="checkbox"/>	<input type="checkbox"/>	
8.5	Die Anlage auf Dichtheit prüfen	F	<input type="checkbox"/>	<input type="checkbox"/>	<input type="checkbox"/>	<input type="checkbox"/>	<input type="checkbox"/>	<input type="checkbox"/>	<input type="checkbox"/>	<input type="checkbox"/>	<input type="checkbox"/>	<input type="checkbox"/>	<input type="checkbox"/>	<input type="checkbox"/>	

Sonstige Bemerkungen:

Wartung durchgeführt und Anlage auf Funktion geprüft: _____ Datum: _____
Unterschrift

Gegenzeichnung durch Betreiber: _____
Unterschrift

Wartungsprotokoll WP-078-DE

Granudos Flex-S5



Dieses Protokoll ist vom Wartungstechniker auszufüllen! Ohne ausgefülltes und unterzeichnetes Wartungsprotokoll behalten wir uns eine Gewährleistungsregelung vor.

Objekt: _____ Wartungsjahr: 20__

Ort, Straße, Hausnummer: _____

Geräte-Typ: _____ Baujahr: _____ Serien-Nr.: _____

	Tätigkeit	Wartungsintervall in Monaten												Bemerkung / zusätzliche Arbeiten
		Monat 1	Monat 2	Monat 3	Monat 4	Monat 5	Monat 6	Monat 7	Monat 8	Monat 9	Monat 10	Monat 11	Monat 12	
1	Löseeinrichtung													
1.1	Niveauschalter prüfen	6					<input type="checkbox"/>						<input type="checkbox"/>	
1.2	Druckschalter prüfen, evtl. einstellen	6					<input type="checkbox"/>						<input type="checkbox"/>	
1.3	Durchflussschalter auf Funktion prüfen	6					<input type="checkbox"/>						<input type="checkbox"/>	
1.4	Schwimmventil-Membrane und Kegeldichtung erneuern	12											<input type="checkbox"/>	
1.5	Schwimmventil Funktion prüfen und einstellen	6					<input type="checkbox"/>						<input type="checkbox"/>	
1.6	Schlauch zum Saugrohr erneuern	12											<input type="checkbox"/>	
1.7	Pumpenlaufrad und -deckel überprüfen (nur bei Pumpenfabrikat Calpeda)	12											<input type="checkbox"/>	
1.8	Gleitringdichtung - prüfen, ob dicht	6					<input type="checkbox"/>						<input type="checkbox"/>	
1.9	Pumpen-Kugellager prüfen – Geräusche	6					<input type="checkbox"/>						<input type="checkbox"/>	
1.10	Schmutzfilter reinigen	3		<input type="checkbox"/>			<input type="checkbox"/>			<input type="checkbox"/>			<input type="checkbox"/>	
1.11	Alle O-Ringe erneuern	12											<input type="checkbox"/>	
1.12	Düsendurchmesser Diffusor < 6mm – prüfen; (mit 5,5 mm Bohrer Durchgang prüfen)	12											<input type="checkbox"/>	
2	Dosiereinrichtung Chlor													
2.1	Funktion Heizung: Dosierrohr warm	6					<input type="checkbox"/>						<input type="checkbox"/>	
2.2	Chlor-Leer-Schalter prüfen	6					<input type="checkbox"/>						<input type="checkbox"/>	
2.3	Dosierschnecke reinigen und prüfen	6					<input type="checkbox"/>						<input type="checkbox"/>	
2.4	Dosiermotor: Dichtungen erneuern	12											<input type="checkbox"/>	
2.5	Dichtung Staubkappe erneuern	12											<input type="checkbox"/>	
3	Dosiereinrichtung Säure													
3.1	Schlauchpumpe auf Feuchtigkeit und Korrosion untersuchen	1	<input type="checkbox"/>	<input type="checkbox"/>	<input type="checkbox"/>	<input type="checkbox"/>	<input type="checkbox"/>	<input type="checkbox"/>	<input type="checkbox"/>	<input type="checkbox"/>	<input type="checkbox"/>	<input type="checkbox"/>	<input type="checkbox"/>	<input type="checkbox"/>
3.2	Funktion Leerschalter prüfen	6					<input type="checkbox"/>						<input type="checkbox"/>	
3.3	Dosierschlauch erneuern	12											<input type="checkbox"/>	
3.4	Dichtungen des Säuredosierventils erneuern	12											<input type="checkbox"/>	

Wartungsprotokoll WP-078-DE

Granudos Flex-S5



	Tätigkeit	Wartungsinter- vall in Monaten	Monat												Bemerkung / zusätzliche Arbeiten
			1	2	3	4	5	6	7	8	9	10	11	12	
4	<u>Staubabsaugung (Option)</u>														
4.1	Suspensor Spülring komplett inklusive Injektor und Spülrohr prüfen / reinigen	2		<input type="checkbox"/>		<input type="checkbox"/>		<input type="checkbox"/>		<input type="checkbox"/>		<input type="checkbox"/>		<input type="checkbox"/>	
4.2	Bohrungen des Ablaufanschlusses auf Verschmutzung prüfen / reinigen	2		<input type="checkbox"/>		<input type="checkbox"/>		<input type="checkbox"/>		<input type="checkbox"/>		<input type="checkbox"/>		<input type="checkbox"/>	
4.3	Trennhebel Magnetventil wechseln	12												<input type="checkbox"/>	
5	<u>Steuerung</u>														<input type="checkbox"/>
5.1	alle Eingänge prüfen	12													<input type="checkbox"/>
5.2	alle Ausgänge prüfen	12													<input type="checkbox"/>
5.3	Parametereinstellungen prüfen und korrigieren	12													<input type="checkbox"/>
6	<u>Sonstige Arbeiten</u>														
6.1	Dosiergerät gründlich reinigen	1	<input type="checkbox"/>	<input type="checkbox"/>	<input type="checkbox"/>	<input type="checkbox"/>	<input type="checkbox"/>	<input type="checkbox"/>	<input type="checkbox"/>	<input type="checkbox"/>	<input type="checkbox"/>	<input type="checkbox"/>	<input type="checkbox"/>	<input type="checkbox"/>	<input type="checkbox"/>
7	<u>Wartungsarbeiten bei jeder Granulat-Füllung</u>														
7.1	Funktion der Überwachungsschalter prüfen	F	<input type="checkbox"/>	<input type="checkbox"/>	<input type="checkbox"/>	<input type="checkbox"/>	<input type="checkbox"/>	<input type="checkbox"/>	<input type="checkbox"/>	<input type="checkbox"/>	<input type="checkbox"/>	<input type="checkbox"/>	<input type="checkbox"/>	<input type="checkbox"/>	<input type="checkbox"/>
7.2	Dosiertrichter von Verkrustungen reinigen	F	<input type="checkbox"/>	<input type="checkbox"/>	<input type="checkbox"/>	<input type="checkbox"/>	<input type="checkbox"/>	<input type="checkbox"/>	<input type="checkbox"/>	<input type="checkbox"/>	<input type="checkbox"/>	<input type="checkbox"/>	<input type="checkbox"/>	<input type="checkbox"/>	<input type="checkbox"/>
7.3	Chlor- und Säuredosierung testen	F	<input type="checkbox"/>	<input type="checkbox"/>	<input type="checkbox"/>	<input type="checkbox"/>	<input type="checkbox"/>	<input type="checkbox"/>	<input type="checkbox"/>	<input type="checkbox"/>	<input type="checkbox"/>	<input type="checkbox"/>	<input type="checkbox"/>	<input type="checkbox"/>	<input type="checkbox"/>
7.4	Auf Pumpengeräusche achten	F	<input type="checkbox"/>	<input type="checkbox"/>	<input type="checkbox"/>	<input type="checkbox"/>	<input type="checkbox"/>	<input type="checkbox"/>	<input type="checkbox"/>	<input type="checkbox"/>	<input type="checkbox"/>	<input type="checkbox"/>	<input type="checkbox"/>	<input type="checkbox"/>	<input type="checkbox"/>
7.5	Die Anlage auf Dichtheit prüfen	F	<input type="checkbox"/>	<input type="checkbox"/>	<input type="checkbox"/>	<input type="checkbox"/>	<input type="checkbox"/>	<input type="checkbox"/>	<input type="checkbox"/>	<input type="checkbox"/>	<input type="checkbox"/>	<input type="checkbox"/>	<input type="checkbox"/>	<input type="checkbox"/>	<input type="checkbox"/>

Sonstige Bemerkungen:

Wartung durchgeführt und Gerät auf Funktion geprüft: _____ Datum: _____
Unterschrift

Gegenzeichnung durch Betreiber: _____
Unterschrift